

ULTRA V

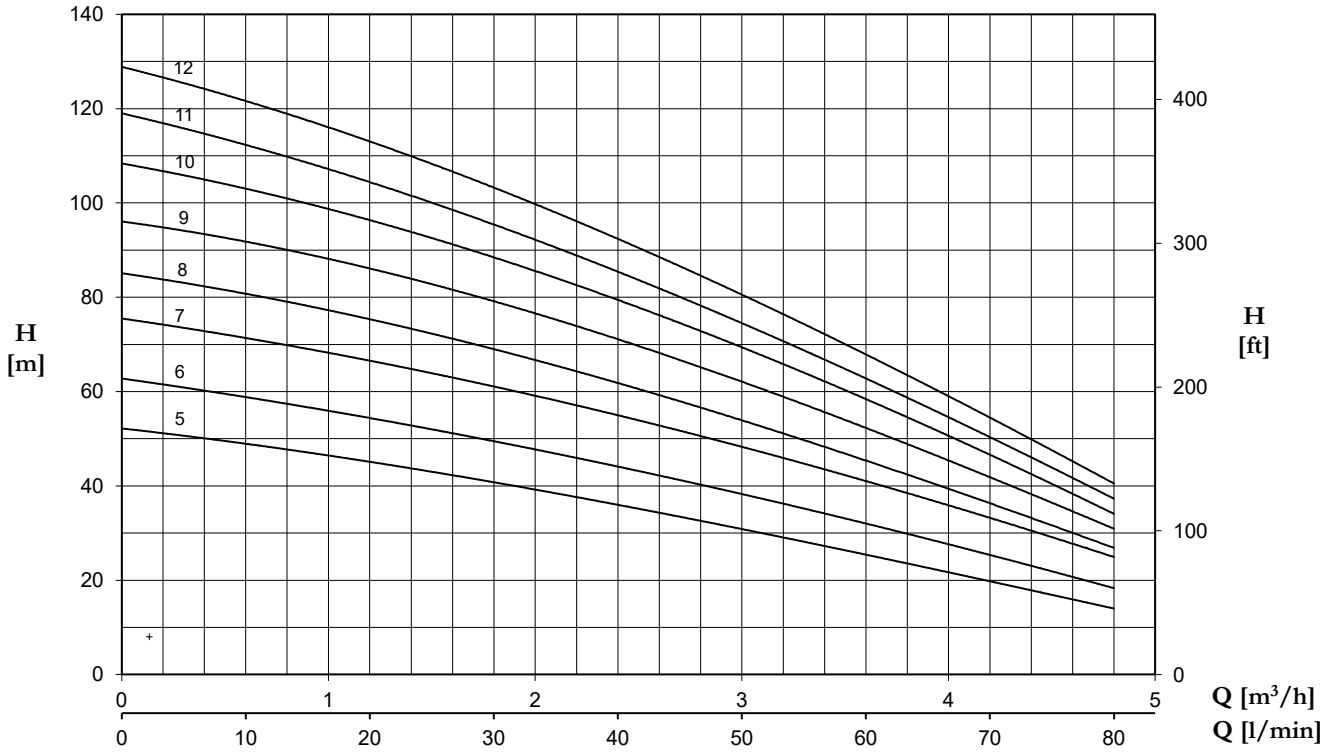
Paslanmaz çelik çok kademeli dikey pompalar. Temiz, yük-süz sıvıların pompalanması; basınçlandırma sistemi; sulama; içme suyu ve glikol su; su arıtması; gıda sanayi; ısıtma ve iklimlendirme; yıkama sistemi.

YAPI ÖZELLİKLERİ

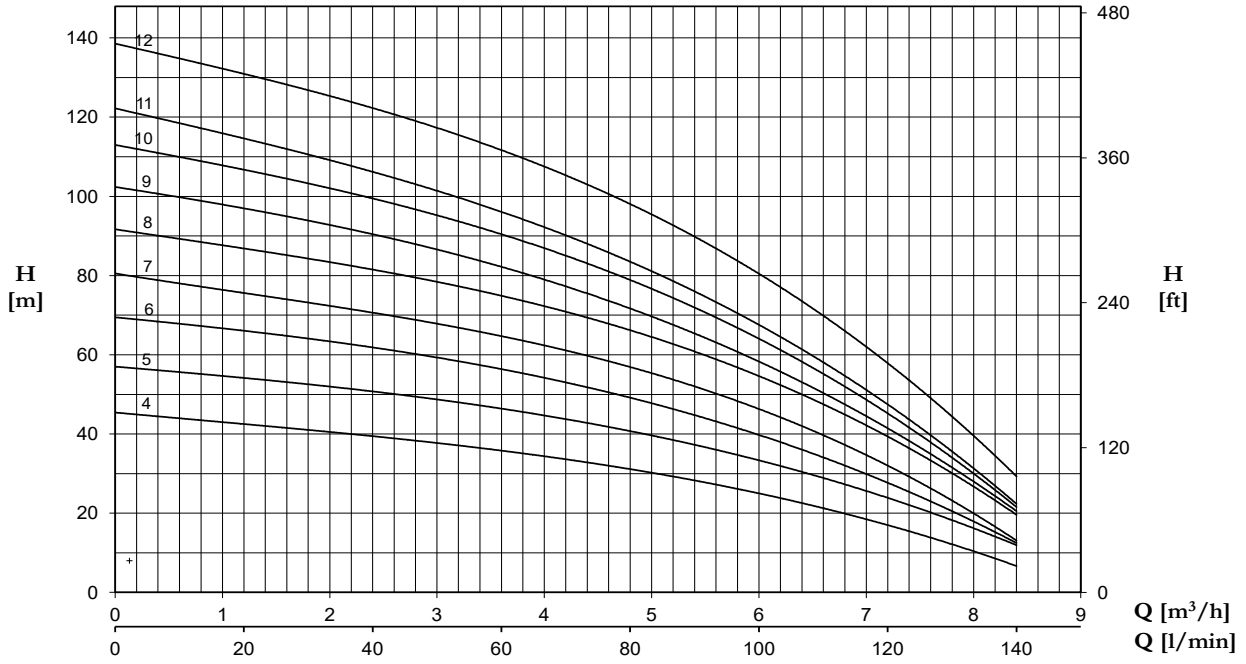
Pompa gövdesi	dökme demir
Motor mesnedi	dökme demir
Çark, difüzör	Noryl®
Mil, motor şaftı	paslanmaz çelik AISI 304
Mekanik salmastra	seramik-grafit ≤ 6 çark grafit-silikon karbür ≥ 7 çark
Ara şaft kılavuz kademe burcu	seramik-tungsten karbür
Ortam sıcaklığı	azami 40 °C
Sıvı sıcaklığı	+5 ÷ +35 °C
Maks. çalışma basıncı	8 bar ≤ 6 çark; 14 bar ≥ 7 çark
Pompa gövdesi contası	EPDM
MOTOR	
2 kutuplu indüksiyon motoru	3 ~ 230/400V-50Hz 1 ~ 230V-50Hz 1,85 kW'a kadar termal korumalı
Yalıtım sınıfı	F
Koruma derecesi	IP44



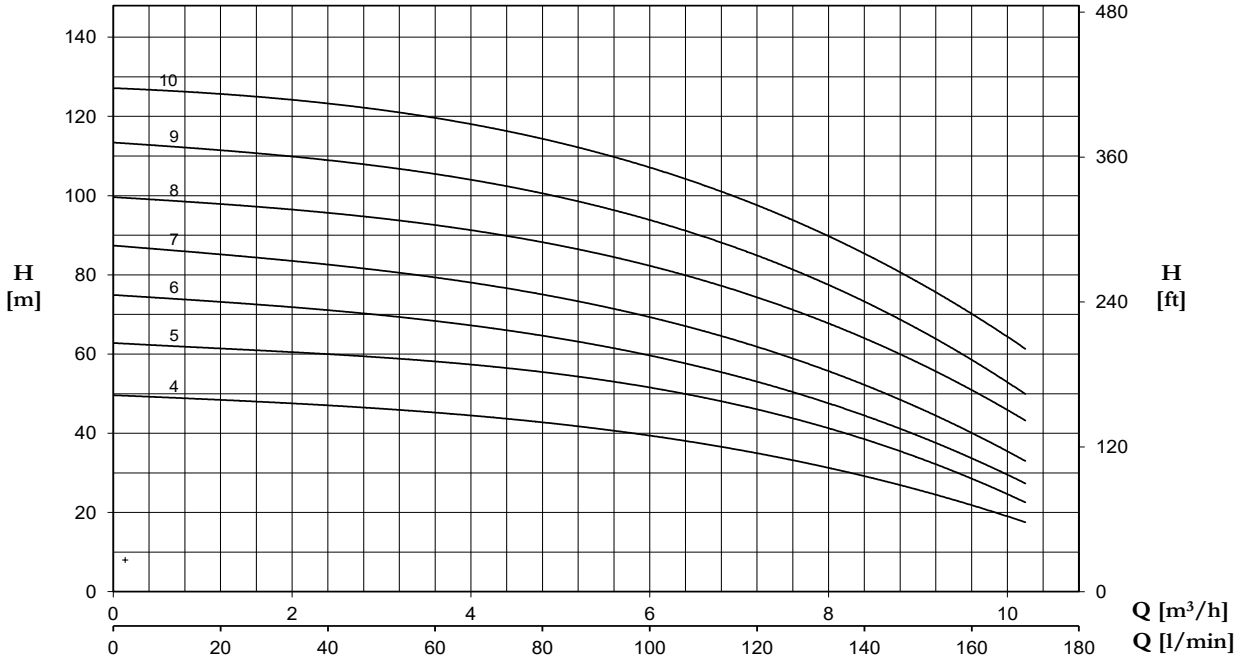
ULTRA V



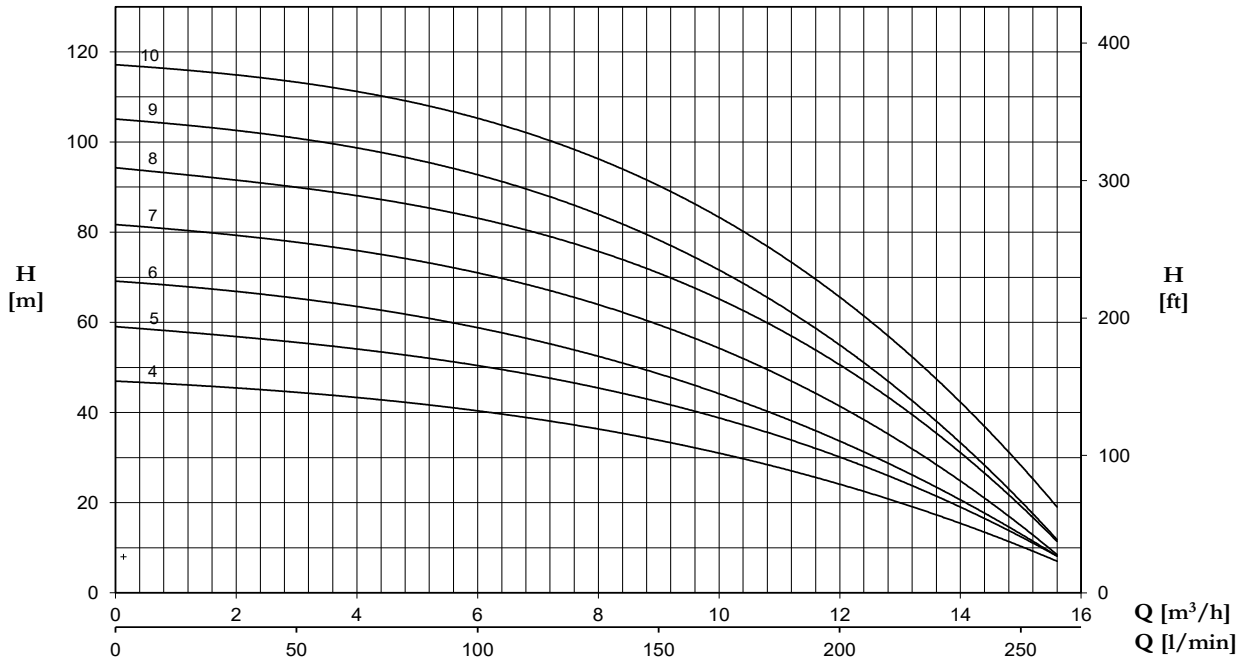
TIP		P2		FAN (ÇARK)	AMPER		Q (m³/h - l/min)							LISTE FİYATI EURO	
1~	3~	(HP)	(kW)		1~	3~	0	0,6	1,2	1,8	2,4	3,6	4,8	1~	3~
					1x230 V 50 Hz	3x400 V 50 Hz	0	10	20	30	40	60	80		
U 3...-100/5	U 3...-100/5 T	1	0,75	Noryl	4,8	1,9	52,2	48,9	45,1	40,8	36,0	25,4	14,0	292,00	292,00
U 3...-120/6	U 3...-120/6 T	1,2	0,9	Noryl	5,6	2,6	62,8	58,7	54,5	49,6	43,9	32,1	18,3	312,00	312,00
U 3...-150/7	U 3...-150/7 T	1,5	1,1	Noryl	7,1	2,9	75,5	71,3	66,6	61,2	54,8	41,1	24,9	382,00	382,00
U 3...-180/8	U 3...-180/8 T	1,8	1,3	Noryl	7,5	3	85,2	80,6	75,1	69,3	61,9	45,2	26,9	402,00	395,00
U 3...-200/9	U 3...-200/9 T	2	1,5	Noryl	8,4	3,3	95,8	92,2	86,3	78,9	70,7	52,7	30,8	419,00	412,00
U 3...-250/10	U 3...-250/10 T	2,5	1,8	Noryl	10	4,1	108,4	102,9	96,5	88,2	79,7	58,3	34,1	435,00	427,00
U 3...-280/11	U 3...-280/11 T	2,8	2,1	Noryl	10,5	4,3	119,0	112,3	104,4	95,3	85,6	62,7	37,3	526,00	442,00
U 3...-300/12	U 3...-300/12 T	3	2,2	Noryl	11,2	4,7	128,9	121,5	113	103,5	92,2	67,9	40,5	542,00	470,00



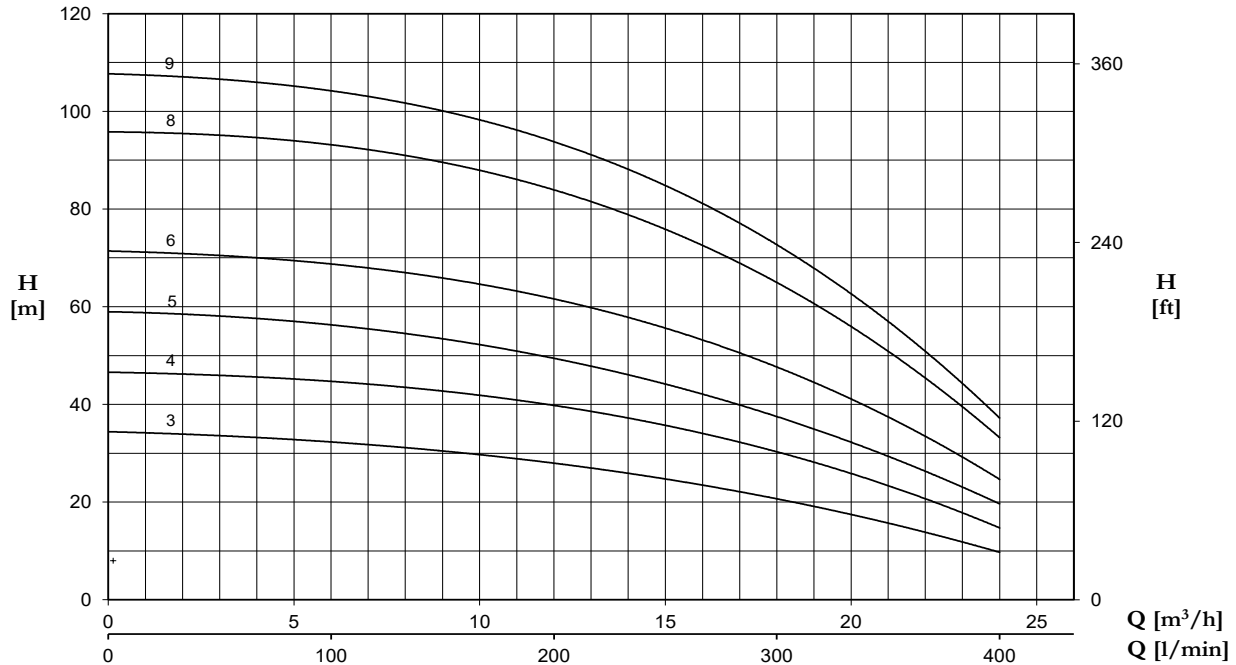
TİP		P2		FAN (ÇARK)	AMPER		Q (m³/h - l/min)								LISTE FİYATI EURO	
1~	3~	(HP)	(kW)		1~	3~	H (m)								1~	3~
							0	1,8	2,4	3,6	4,8	6	7,2	8,4		
U 5...-120/4	U 5...-120/4 T	1,2	0,9	Noryl	5,2	2,5	45,3	41,3	39,6	35,6	30,8	24,9	17,6	6,4	305,00	305,00
U 5...-150/5	U 5...-150/5 T	1,5	1,1	Noryl	6,8	2,8	56,8	53	51	46,1	40,1	33,3	24,8	11,5	361,00	355,00
U 5...-180/6	U 5...-180/6 T	1,8	1,3	Noryl	7,7	3	69,3	64,4	62,0	55,6	48,2	39,6	28,8	12,0	379,00	365,00
U 5...-200/7	U 5...-200/7 T	2	1,5	Noryl	9	3,4	80,3	73,6	71,0	64,5	56,1	46,0	33,4	12,5	412,00	399,00
U 5...-250/8	U 5...-250/8 T	2,5	1,87	Noryl	10,7	4,1	91,4	85,0	81,8	74,3	65,5	54,7	40,4	19,1	435,00	418,00
U 5...-280/9	U 5...-280/9 T	2,8	2,1	Noryl	11,7	4,4	102,1	94,6	90,7	81,6	71,0	58,5	42,3	20,1	513,00	429,00
U 5...-300/10	U 5...-300/10 T	3	2,2	Noryl	12,8	4,9	112,7	103,9	99,9	89,8	78,2	64	46,4	21	523,00	447,00
U 5...-350/11	U 5...-350/11 T	3,5	2,6	Noryl	13,3	5	122,0	111,2	106,3	95,6	83,1	67,6	48,2	22,0	576,00	540,00
-	U 5...-380/12 T	3,8	2,85	Noryl	-	6,0	138,4	127,2	122,4	111,7	97,3	80,4	58,8	28,9	-	581,00



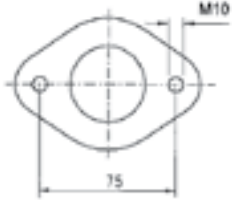
TİP		P2		FAN (ÇARK)	AMPER		Q (m³/h - l/min)										LISTE FİYATI EURO	
1~	3~	(HP)	(kW)		1~	3~	H (m)										1~	3~
							0	2,4	3,6	4,8	6	7,2	8,4	9,6	10,2			
U 7...-180/4	U 7...-180/4 T	1,8	1,3	Noryl	8,3	3,2	49,5	47,4	45,3	42,5	39,2	34,8	29,4	22,6	16,9	359,00	345,00	
U 7...-250/5	U 7...-250/5 T	2,5	1,85	Noryl	10,9	4,2	62,6	60,6	58,2	55,1	51,1	45,8	38,9	29,8	21,5	383,00	366,00	
U 7...-300/6	U 7...-300/6 T	3	2,2	Noryl	12,2	5	74,8	71,5	68,3	64,5	59,3	53,0	44,6	34,5	26,7	473,00	385,00	
-	U 7...-350/7 T	3,5	2,6	Noryl	-	5,5	87,2	83,3	79,3	74,6	68,9	61,9	52,5	41,0	32,2	-	487,00	
-	U 7...-400/8 T	4	3	Noryl	-	6,8	99,5	96,1	92,6	87,9	81,9	74,5	64,4	51,0	43,0	-	522,00	
-	U 7...-450/9 T	4,5	3,31	Noryl	-	7,0	113,2	109,7	105,4	100,1	93,5	84,8	73,6	59,6	49,0	-	694,00	
-	U 7...-550/10 T	5,5	4	Noryl	-	8,3	127,0	123,8	119,6	114,1	106,6	97,6	86,0	70,3	61,0	-	741,00	



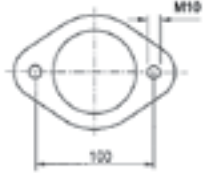
TİP		P2		FAN (ÇARK)	AMPER		Q (m³/h - l/min)																LİSTE FİYATI EURO	
1~	3~	(HP)	(kW)		1~	3~	0	3,6	4,8	6	7,2	8,4	9,6	10,8	12	13,2	14,4	1~	3~					
					1x230 V 50 Hz	3x400 V 50 Hz	H (m)																	
U 9...-200/4	U 9...-200/4 T	2	1,5	Noryl	8,4	3,3	47,1	43,5	42,0	40,5	38,3	35,7	32,4	28,4	23,8	18,9	13,3	7,3	371,00	358,00				
U 9...-250/5	U 9...-250/5 T	2,5	1,87	Noryl	10,6	4,3	59,2	54,4	52,4	50,4	47,9	44,8	40,5	35,5	29,8	23,5	16,3	8,5	390,00	373,00				
U 9...-300/6	U 9...-300/6 T	3	2,2	Noryl	12,2	4,8	69,4	63,7	61,4	58,8	55,6	51,6	46,5	40,3	33,5	25,4	17,0	9,0	488,00	415,00				
-	U 9...-400/7 T	4	3	Noryl	-	5,7	82,0	76,0	73,7	70,9	67,5	63,0	57,0	49,7	41,0	31,2	20,1	9,5	-	529,00				
-	U 9...-450/8 T	4,5	3,37	Noryl	-	6,4	94,5	88,4	86,0	83	79,4	74,7	68,0	59,8	49,8	38,9	27,0	11,6	-	698,00				
-	U 9...-500/9 T	5	3,7	Noryl	-	6,9	105,4	98,9	96,1	92,7	88,5	82,8	75,0	65,4	54,5	41,8	28,0	12,5	-	722,00				
-	U 9...-550/10 T	5,5	4,0	Noryl	-	8,3	117,6	111,0	108,4	105,3	101,1	95,1	87,2	76,7	64,8	51,2	36,4	20,1	-	777,00				



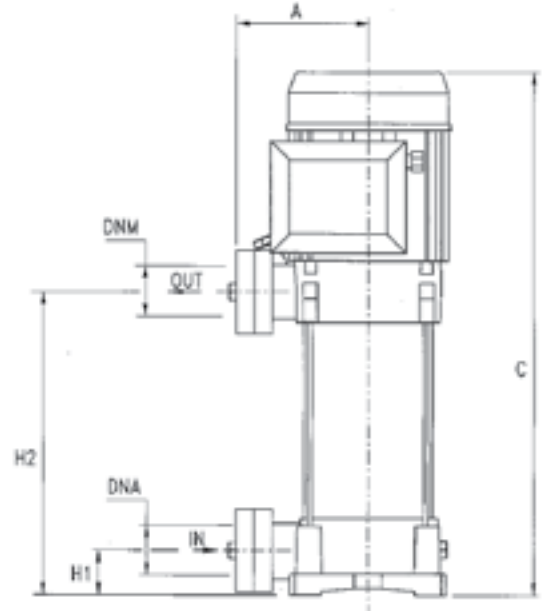
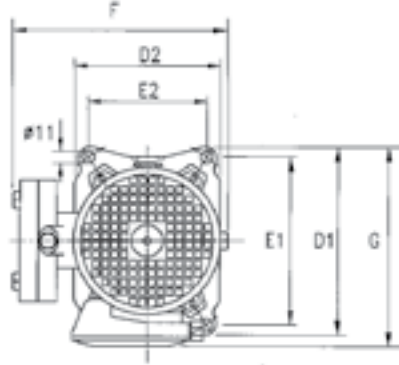
TİP	P2		FAN (ÇARK)	A	Q (m³/h - l/min)																LİSTE FİYATI EURO		
	(HP)	(kW)		3~	0	6	7,2	8,4	9,6	10,8	12	13,2	14,4	15,6	16,8	18	19,2	20,4	21,6	22,8			24
				3x400 V 50 Hz	H (m)																		
U 18...-250/3 T	2,5	1,85	Noryl	4,3	34,5	32,0	31,6	30,9	30,1	29,1	28,1	26,8	25,5	24,1	22,5	20,7	18,7	16,5	14,4	12,2	10,0	362,00	
U 18...-400/4 T	4	3	Noryl	5,5	46,8	44,2	43,7	43,1	42,4	41,3	40,1	38,6	36,9	35	32,6	30,1	27,4	24,5	21,5	18,4	15,2	482,00	
U 18...-450/5 T	4,5	3,31	Noryl	6,6	59,1	55,9	55,1	54,1	52,8	51,3	49,7	47,7	45,5	43,0	40,3	37,3	34,3	30,9	27,4	23,9	19,8	647,00	
U 18...-550/6 T	5,5	4	Noryl	8,7	71,6	68,2	67,4	66,5	65,4	63,8	61,9	59,7	57	54,2	51,1	47,6	43,7	39,5	34,7	29,9	25,2	685,00	
U 18...-750/8 T	7,5	5,5	Noryl	10,7	96,1	92,6	91,5	90,1	88,5	86,6	84,4	81,6	78,3	74,5	69,8	64,7	59,1	53,3	46,9	40,5	34,3	1.000,00	
U 18...-900/9 T	9	6,6	Noryl	12,8	108,0	103,6	102,3	100,8	99,0	96,9	94,1	91,1	87,5	83,0	78,3	72,6	66,2	59,6	52,6	45,5	38,3	1.083,00	



3-5-7



9-18



U 3V	BOYUTLAR (mm)										Kg	DNA	DNM		
	A	C	D1	D2	E1	E2	F	G	H1	H2					
U 3V-100/5	135	413	204	162	178,5	125	229	213	40	178	17,7	1"1/4G	1"1/4G		
U 3V-120/6	135	437	204	162	178,5	125	229	213	40	202	18,1				
U 3V-150/7	135	491	204	162	178,5	125	229	220	40	226	21				
U 3V-180/8	135	515	204	162	178,5	125	229	220	40	250	21,8				
U 3V-200/9	135	539	204	162	178,5	125	229	220	40	274	23				
U 3V-250/10	135	563	204	162	178,5	125	229	220	40	298	23,5				
U 3V-280/11	135	M 632	204	162	178,5	125	229	M 228	40	322	24,7				
		T 587													
U 3V-300/12	135	M 656	204	162	178,5	125	229	M 228	40	346	26				
		T 611													

U 5V	BOYUTLAR (mm)										Kg	DNA	DNM		
	A	C	D1	D2	E1	E2	F	G	H1	H2					
U 5V-120/4	135	389	204	162	178,5	125	229	213	40	178	18,4	1"1/4G	1"1/4G		
U 5V-150/5	135	443	204	162	178,5	125	229	220	40	202	20,7				
U 5V-180/6	135	467	204	162	178,5	125	229	220	40	226	21,6				
U 5V-200/7	135	491	204	162	178,5	125	229	220	40	250	23,4				
U 5V-250/8	135	515	204	162	178,5	125	229	220	40	274	24				
U 5V-280/9	135	M 584	204	162	178,5	125	229	M 228	40	298	26,3				
		T 539													
U 5V-300/10	135	M 608	204	162	178,5	125	229	M 228	40	322	26,7				
		T 563													
U 5V-350/11	135	632	204	162	178,5	125	229	228	40	346	29,7				
U 5V-380/12	135	656	204	162	178,5	125	229	228	40	370	30,4				

U 7V	BOYUTLAR (mm)										Kg	DNA	DNM		
	A	C	D1	D2	E1	E2	F	G	H1	H2					
U 7V-180/4	135	419	204	162	178,5	125	229	220	40	178	21	1"1/4G	1"1/4G		
U 7V-250/5	135	443	204	162	178,5	125	229	220	40	202	23				
U 7V-300/6	135	M 512	204	162	178,5	125	229	M 228	40	226	25,5				
		T 467													
U 7V-350/7	135	536	204	162	178,5	125	229	228	40	250	25,9				
U 7V-400/8	135	560	204	162	178,5	125	229	228	40	274	28,8				
U 7V-450/9	135	617	204	162	178,5	125	235	243	40	301	33,3				
U 7V-550/10	135	641	204	162	178,5	125	235	243	40	325	36,3				

U 9V	BOYUTLAR (mm)										Kg	DNA	DNM		
	A	C	D1	D2	E1	E2	F	G	H1	H2					
U 9V-200/4	135	443	204	162	178,5	125	229	220	40	202	22,6	1"1/2G	1"1/4G		
U 9V-250/5	135	473	204	162	178,5	125	229	220	40	232	23,2				
U 9V-300/6	135	M 548	204	162	178,5	125	229	M 228	40	262	25,9				
		T 503													
U 9V-400/7	135	578	204	162	178,5	125	229	228	40	292	28,8				
U 9V-450/8	135	641	204	162	178,5	125	235	243	40	325	33,2				
U 9V-500/9	135	671	204	162	178,5	125	235	243	40	355	33,7				
U 9V-550/10	135	701	204	162	178,5	125	235	243	40	385	36,7				

U 18V	BOYUTLAR (mm)										Kg	DNA	DNM
	A	C	D1	D2	E1	E2	F	G	H1	H2			
U 18V-250/3 T	135	451	204	162	178,5	125	229	220	50	211	27,2	2" G	1"1/2G
U 18V-400/4 T	135	534	204	162	178,5	125	229	228	50	248	29,2		
U 18V-450/5 T	135	605	204	162	178,5	125	235	243	50	289	33,9		
U 18V-550/6 T	135	642	204	162	178,5	125	235	243	50	326	37,1		
U 18V-750/8 T	135	763	204	162	178,5	125	255	253	50	401	46,6		
U 18V-900/9 T	135	801	204	162	178,5	125	255	253	50	439	51,6		