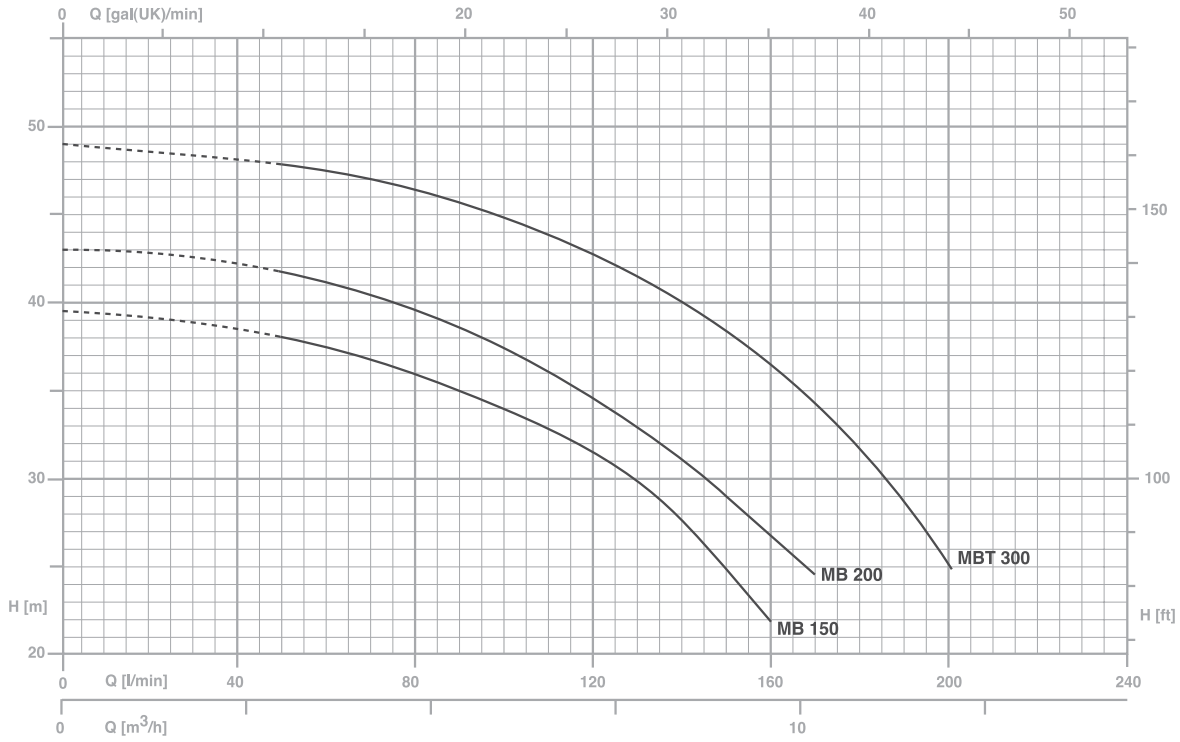


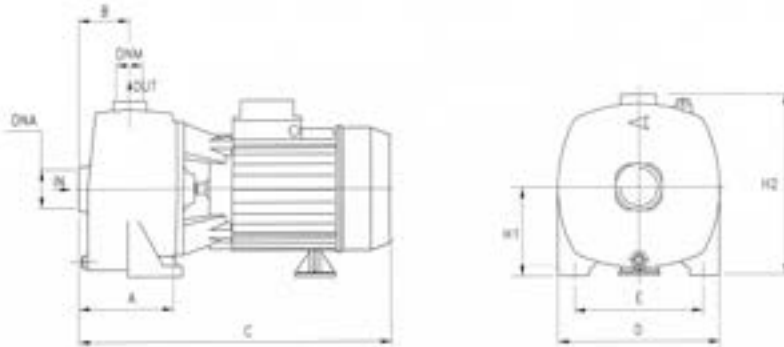


Kamu tesisleri ve endüstriyel tesisler için basınçlandırma sistemleri inşa etmeye yönelik iki çarklı kompakt santrifüj pompaları: basınç ve basma arasında iyi oranı garanti eder.

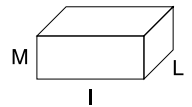
Pompa gövdesi	dökme demir
Motor mesnedi	dökme demir
Çark	pirinç veya Noryl®
Mekanik salmastra	seramik-grafit
Motor şaftı	paslanmaz çelik AISI 303
Sıvı sıcaklığı	0 - 50 °C
Çalışma basıncı	azami 8 bar
MOTOR	
2 kutuplu indüksiyon motoru	3 ~ 230/400V-50Hz 1 ~ 230V-50Hz termal koruyuculu
Yalıtım sınıfı	F
Koruma derecesi	IP44

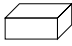



TIP		P2		FAN (ÇARK)	AMPER		Q (m³/h - l/min)						LİSTE FİYATI EURO	
1 ~	3 ~	(HP)	(kW)		1 ~	3 ~	0	2,4	4,8	7,2	9,6	12	1 ~	3 ~
					1x230 V 50 Hz	3x400 V 50 Hz	H (m)							
MB 150	MBT 150	1,5	1,1	Noryl	7,7	2,9	39,5	38,5	36	30,8	22	-	262,00	253,00
MB 200	MBT 200	2	1,5	Noryl	9,5	3,6	43	42,1	39,5	34,5	26	-	266,00	257,00
MB 300	MBT 300	3	2,2	Noryl	11,8	4,8	49	48,4	47,2	43,6	36,5	25	270,00	260,00



Ambalaj boyutları



TIP	BOYUTLAR (mm)												
	A	B	C	D	E	H1	H2	DNA	DNM	I	L	M	
MB 150	108	73	385	205	165	115	242	1"1/2G	1"1/4G	405	225	295	21.2
MB 200	108	73	385	205	165	115	242	1"1/2G	1"1/4G	405	225	295	21.7
MB 300	108	73	385	205	165	115	242	1"1/2G	1"1/4G	405	225	295	21.7