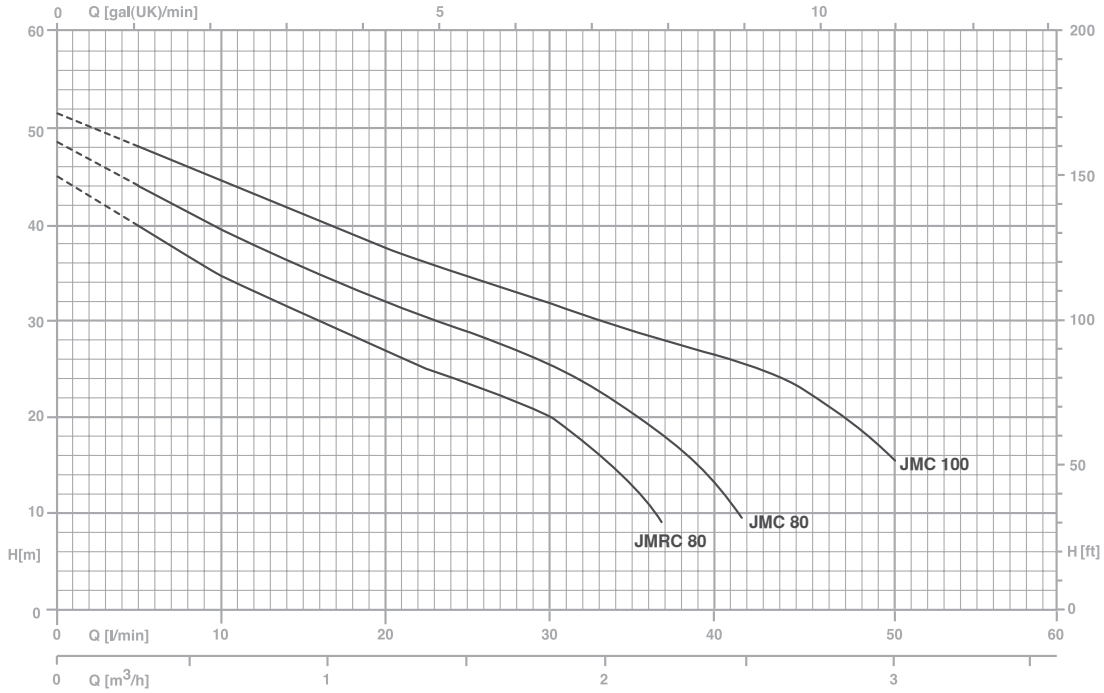


Küçük evsel sistemlerde sıvıların aktarımı ve tankların boşaltılması amacıyla kullanılan kendinden emişli santrifüj pompadır. - 8 m kottan hava su karışımı tahliye edebilmektedir.

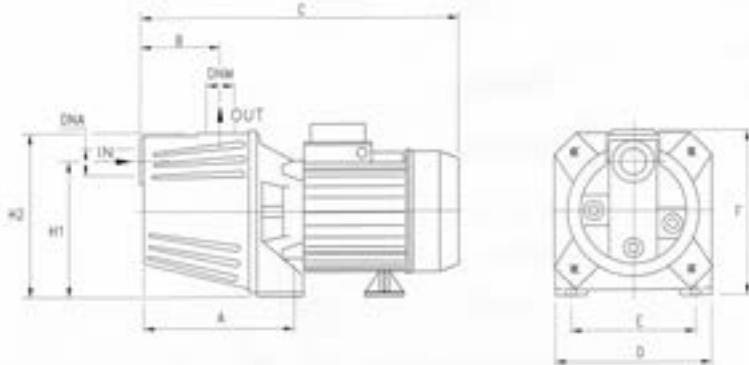


YAPI ÖZELLİKLERİ

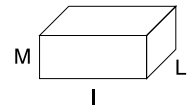
Pompa gövdesi	dökme demir
Motor mesnedi	dökme demir veya alüminyum
Çark	Noryl® veya piring
Mekanik salmastra	seramik-grafit
Motor shaftı	paslanmaz çelik AISI 416
Sıvı sıcaklığı	0 - 50 °C
Çalışma basıncı	azami 6 bar
MOTOR	
2 kutuplu indüksiyon motoru	3 ~ 230/400V-50Hz 1 ~ 230V-50Hz termal koruyuculu
Yalıtım sınıfı	F
Koruma derecesi	IP44



TIP		P2		FAN (ÇARK)	AMPER		Q (m³/h - l/min)						LISTE FİYATI EURO	
1 ~	3 ~	(HP)	(kW)		1 ~	3 ~	0,6	1,2	1,8	2,1	2,4	3,0	1 ~	3 ~
					1x230 V 50 Hz	3x400 V 50 Hz	H (m)							
JMRC 80	JMRCT 80	0,8	0,59	Noryl	3,6	1,3	35	27	20,5	11,5	-	-	135,00	135,00
JMC 80	JMCT 80	0,8	0,59	Noryl	3,7	1,4	39,5	32	25	20,5	12,5	-	138,00	138,00
JMC 100	JMCT 100	1	0,74	Noryl	4,6	2,2	44,5	37,5	32	29	27	15,5	145,00	145,00



Ambalaj boyutları



TIP	BOYUTLAR (mm)										Ambalaj boyutları			Kg
	A	B	C	D	E	F	H1	H2	DNA	DNM	I	L	M	
JMRC 80	170	98	353	180	140	192	155	195	1"G	1"G	400	210	235	9.5
JMC 80	170	98	353	180	140	202	155	195	1"G	1"G	400	210	235	10.7
JMC 100	170	98	353	180	140	202	155	195	1"G	1"G	400	210	235	11.7