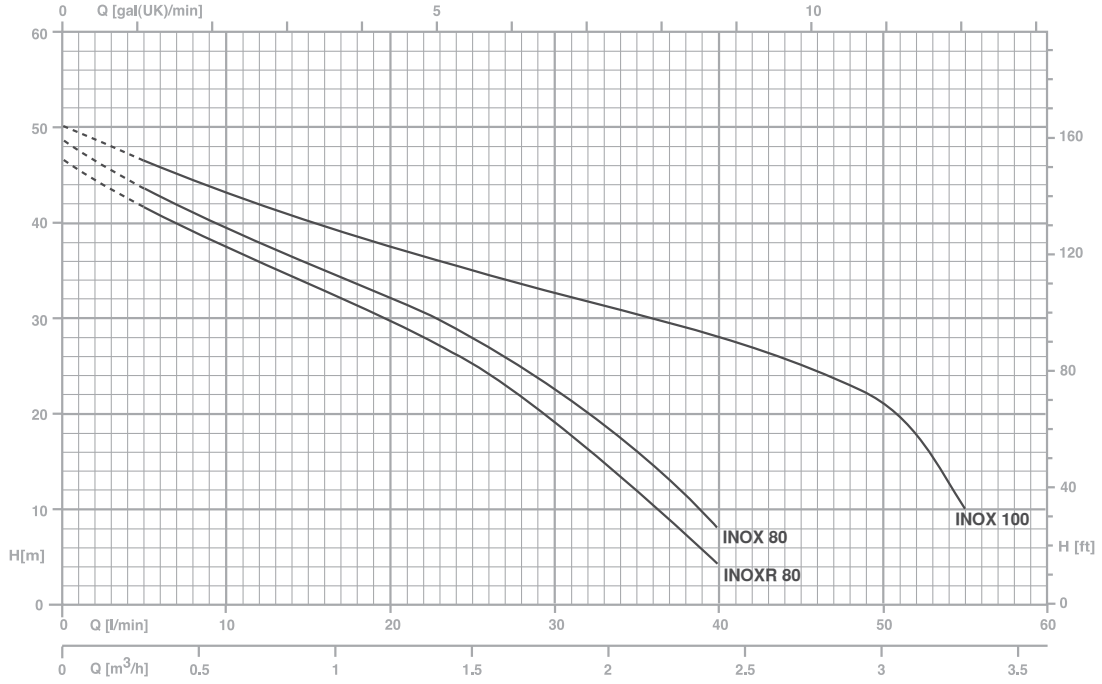




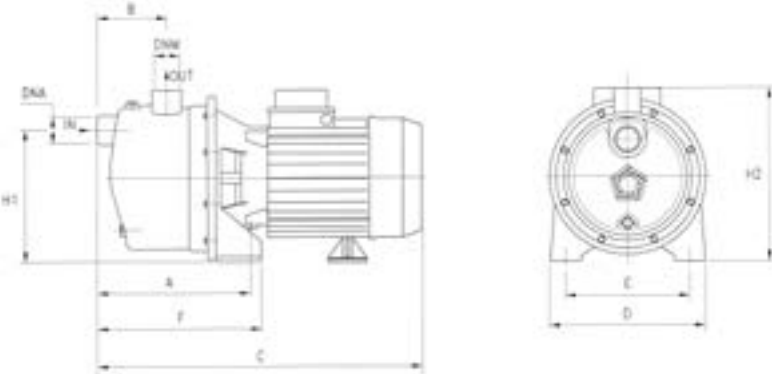
Küçük evsel sistemlerde, sıvıların aktarılması ve tankların boşaltılması amacıyla su kaynakları için (gazla karıştırılmış olsa dahi) kendinden emişli santrifüj pompa; basınçlı tanklara bağlıdır; ayrıca orta boy endüstriyel uygulamalar ile bahçe için de kullanılır.

YAPI ÖZELLİKLERİ

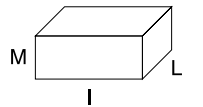
Pompa gövdesi	paslanmaz çelik AISI 304
Motor mesnedi	alüminyum
Çark	Noryl® veya paslanmaz çelik AISI 304, Noryl® (INOXR)
Mekanik salmastra	seramik-grafit
Motor shaftı	paslanmaz çelik AISI 416
Sıvı sıcaklığı	0 - 50 °C
Çalışma basıncı	max 6 bar
MOTOR	
2 kutuplu indüksiyon motoru	3 ~ 230/400V-50Hz 1 ~ 230V-50Hz termal koruyuculu
Yalıtım sınıfı	F
Koruma derecesi	IP44

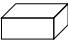



TIP		P2		FAN (ÇARK)	AMPER		Q (m³/h - l/min)						LİSTE FİYATI EURO	
1 ~	3 ~	(HP)	(kW)		1 ~	3 ~	0	0,6	1,2	1,8	2,4	3	1 ~	3 ~
					1x230 V 50 Hz	3x400 V 50 Hz	0	10	20	30	40	50		
INOX 80	INOXT 80	0,8	0,59	AISI 304	3,7	1,4	48,5	39	32	22,4	7,6	-	176,00	176,00
INOX 100	INOXT 100	1	0,74	AISI 304	4,6	2,2	50	43	38	32	28	21	182,00	182,00



Ambalaj boyutları



TIP	BOYUTLAR (mm)													
	A	B	C	D	E	F	H1	H2	DNA	DNM	I	L	M	
INOXR 80	165	79	352	175	140	175	150	199	1"G	1"G	400	210	235	7.9
INOX 80	165	79	360	175	140	175	150	199	1"G	1"G	400	210	235	8.7
INOX 100	165	79	360	175	140	175	150	199	1"G	1"G	400	210	235	9.9