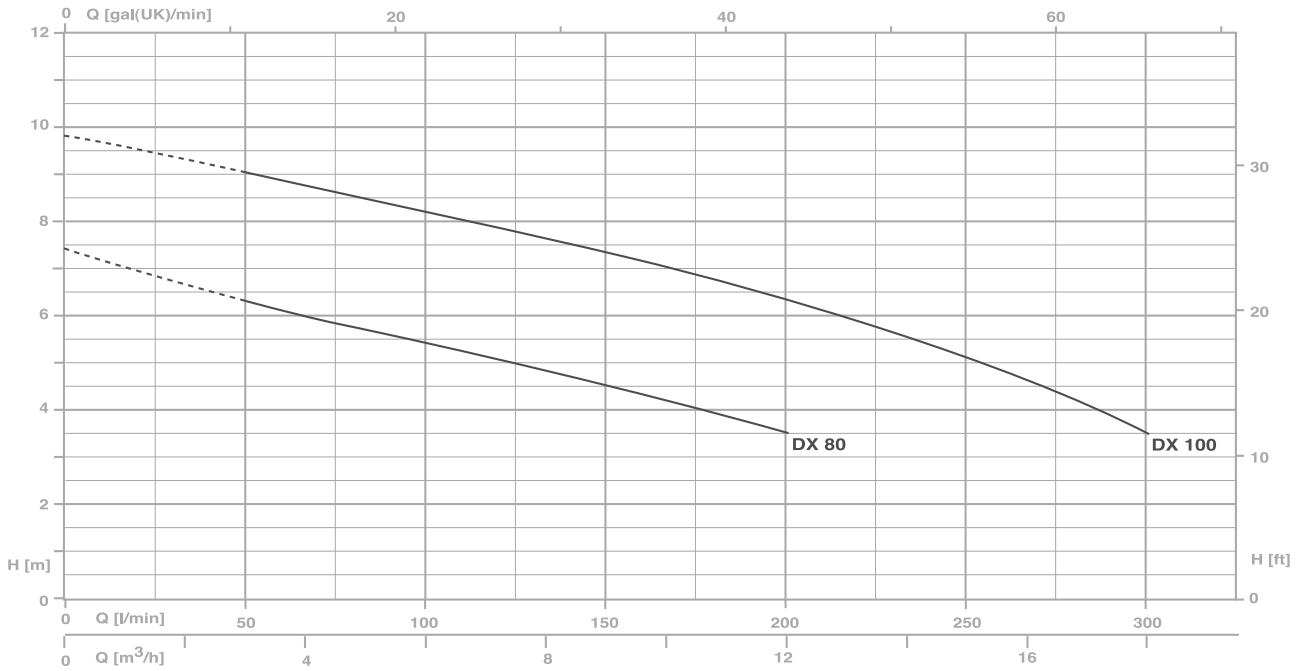


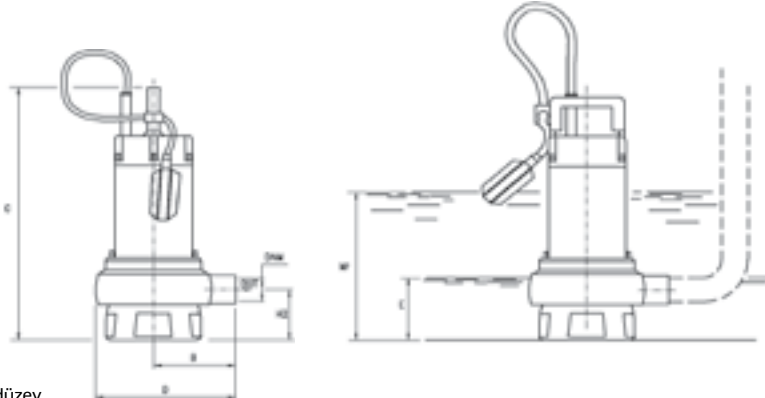
Pompa yüklü sular ve asılı katı maddeli sıvılar için, geriye almalı Vortex tip çarklı drenaj pompası, kamusal ve evsel uygulamalar için idealdir.

YAPI ÖZELLİKLERİ

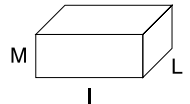
Pompa gövdesi	1"1/2 ve 2" ağızlı paslanmaz çelik
Kabuk, motor kapağı, temel destek	paslanmaz çelik
Çark	paslanmaz çelik geriye almalı Vortex
Mekanik salmastra	yağ bariyerli çift conta; pompa tarafında silikon karbür, motor tarafında sızdırmazlık halkası
Motor shaftı	paslanmaz çelik AISI 430
Katı maddelerin geçiş kanalı	Ø max 28 mm
Suya batma derinliği	max 5 m
Sıvı sıcaklığı	0 - 40 °C
Kablo	H07 RNF, 10 m
G	şamandıra şalteri
MOTOR	
2 kutuplu indüksiyon motoru	3 ~ 230/400V-50Hz 1 ~ 230V-50Hz termal koruyuculu
Yalıtım sınıfı	F
Koruma derecesi	IP68



TİP		W	AMPER		Q (m³/h - l/min)							LİSTE FİYATI EURO	
1 ~	3 ~		1 ~	3 ~	0	3	6	9	12	15	18	1 ~	3 ~
			1x230 V 50 Hz	3x400 V 50 Hz	0	50	100	150	200	250	300		
DX 80/2 G	DXT 80/2 G	1050	4,7	-	7,4	6,3	5,4	4,5	3,5	-	-	302,00	310,00
DX 100/2 G	DXT 100/2 G	1350	6,2	-	9,8	9	8,3	7,3	6,3	5,1	3,5	312,00	315,00



Ambalaj boyutları



E: maksimum boşaltma düzeyi
Mt:süreklili çalışma için en düşük düzey

TİP	BOYUTLAR (mm)								Ambalaj boyutları			Kg
	B	C	D	E	Mt	H2	DNM	I	H	M		
DX 80 G	104	395	183	110	260	100	1"1/2G	170	235	450	10	
DX 80/2 G	114	395	183	110	260	100	2"G	170	235	450	10	
DX 100 G	104	395	183	110	260	100	1"1/2G	170	235	450	11.5	
DX 100/2 G	114	395	183	110	260	100	2"G	170	235	450	11.5	