

DTR 150-300

öğütücülü

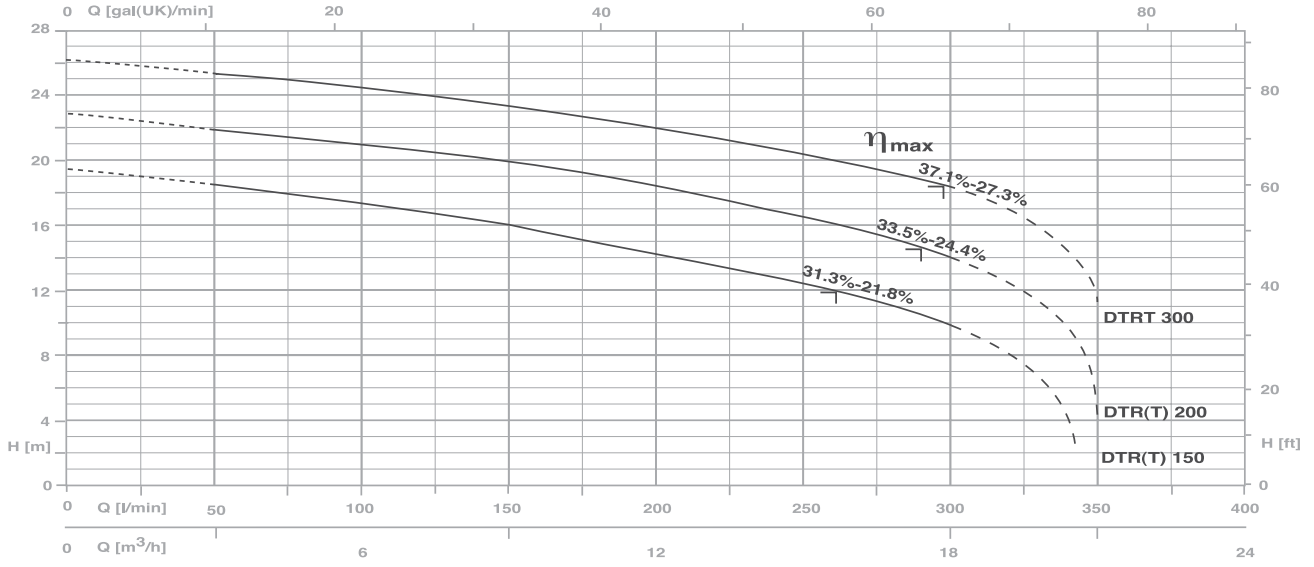


Öğütücü

Yük garantili santrifüj drenaj pompası. Öğütücü, asılı katı maddelerin ezilmesi gerektiğinde endüstriyel, kamusal veya zooteknik atıklar, tekstil lifleri veya iplikli lifler içeren atıkların pompalanmasına olanak tanır; yalnızca mobil versiyonlar edinilebilir.

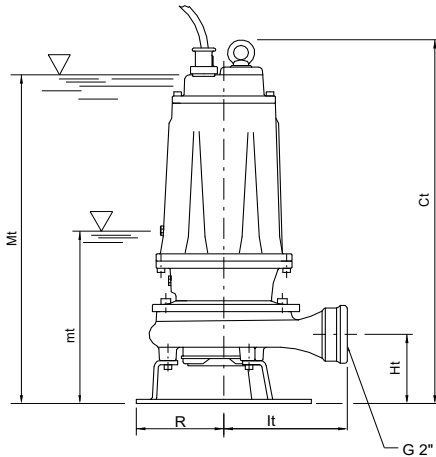
YAPI ÖZELLİKLERİ

Pompa gövdesi	dökme demir
Çark	dökme demir
Mekanik salmastra	yağ bariyerli çift conta; pompa tarafında silikon karbür, motor tarafında seramik-grafit
Motor shaftı	paslanmaz çelik AISI 304
Suya batma derinliği	max 20 m
Sıvı sıcaklığı	0 - 40 °C
Kablo	H07 RNF, 10 m
Taşlama cihazı	işlenmiş paslanmaz çelik
Çıvataları	A2 paslanmaz çelik
Ayak desteği	galvanize demir
Contalar	NBR kauçuk
MOTOR	
2 kutuplu indüksiyon motoru	3 ~ 230/400V-50Hz
yağ banyolu	1 ~ 230V-50Hz
	gereken kalkış kondansatörü (1,5HP modeli için 35µF, 2HP modeli için 50µF)
Yalıtım sınıfı	F
Koruma derecesi	IP68



TIP		P2		FAN (ÇARK)	Q (m³/h - l/min)							LİSTE FİYATI EURO	
1~	3~	(HP)	(kW)		0	3	6	9	12	15	18	1~	3~
DTR 150	DTR(T) 150	1,5	1,1	Döküm	19,4	18,5	17,3	16,0	14,2	12,3	9,9	847,00	835,00
DTR 200	DTR(T) 200	2	1,5	Döküm	22,1	21,3	20,3	19,1	17,7	16,0	13,4	850,00	840,00
-	DTR(T) 300	3	2,2	Döküm	26,1	25,2	24,3	23,3	22,0	20,3	18,2	-	840,00

Mt/Mf: sürekli çalışma için en düşük düzey
mt/mf: en düşük çalışma düzeyi



TIP	BOYUTLAR (mm)							Kg
	Ct	Ht	R	lt	mt	Mt	DNm	
DTR 150-DTR(T) 150	513	102	117	174	205	475	2"G	35
DTR 200-DTR(T) 200	513	102	117	174	205	475	2"G	36
DTR(T) 300	513	102	117	174	205	475	2"G	37

DTRT 400-1000

öğütücülü

Yük garantili santrifüj drenaj pompası. Öğütücü, asılı katı maddelerin ezilmesi gerektiğinde endüstriyel, kamusal veya zooteknik atıklar, tekstil lifleri veya iplikli lifler içeren atıkların pompalanmasına olanak tanır; birleştirme ayakları olan mobil veya sabit versiyonlar edinilebilir.

YAPI ÖZELLİKLERİ

Pompa gövdesi	dökme demir
Çark	dökme demir
Mekanik salmastra	yağ bariyerli çift conta; pompa tarafında silikon karbür, motor tarafında seramik-grafit
Motor shaftı	paslanmaz çelik AISI 304
Suya batma derinliği	max 20 m
Sıvı sıcaklığı	0 - 40 °C
Kablo	H07 RNF, 10 m
Taşıma cihazı	işlenmiş paslanmaz çelik
Cıvataları	A2 paslanmaz çelik
Ayak desteği	galvanize demir
Contalar	NBR kauçuk

MOTOR

2 kutuplu indüksiyon motoru yağ banyolu	3~ 230/400V-50Hz
Yalıtım sınıfı	F
Koruma derecesi	IP68



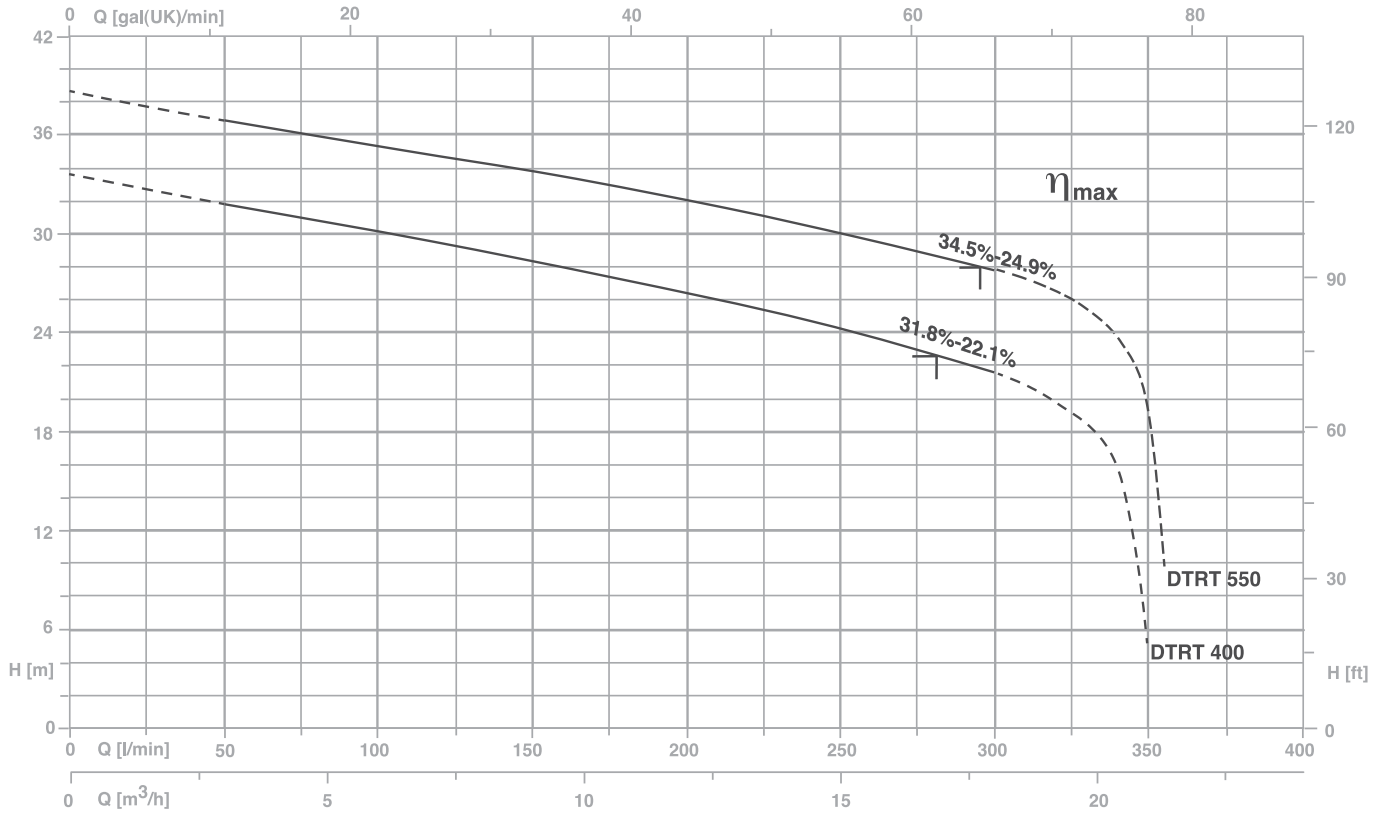
DTRT 400-1000



DTRT 400-1000/P



Öğütücü



TIP	AMPER				BAĞLANTI KİTİ	LİSTE FİYATI EURO
	3x230 V 50 Hz (*)	3x400 V 50 Hz	230/400 V 50 Hz λ / Δ (*)	400/690 V 50 Hz λ / Δ		
DTRT 400	13,0	7,5	-	-	DN 50	230,00
DTRT 550	15,9	9,2	-	-	DN 50	230,00

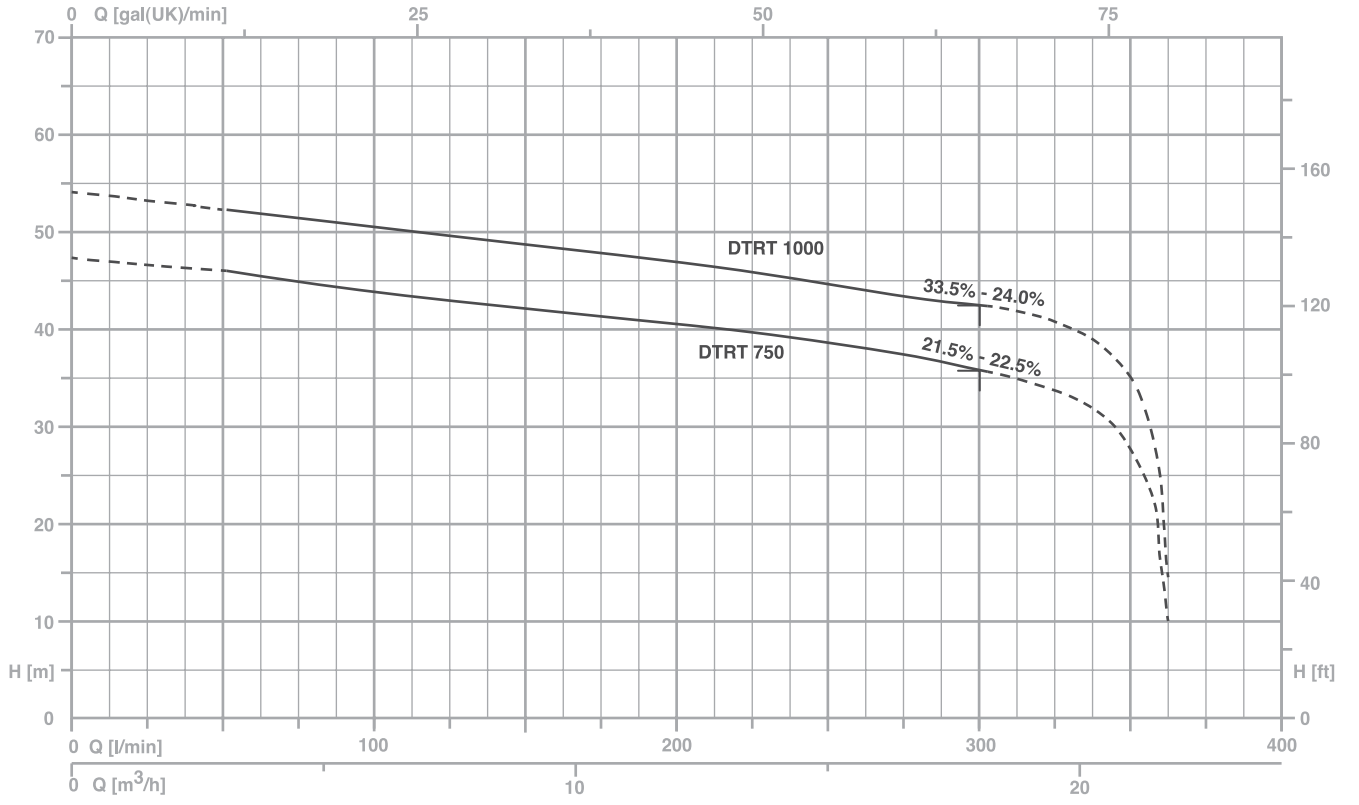
(*) standart yürütümsüz

η_{max}

maks hidrolik verimlilik ve ilgili toplam verimlilik

TIP	P2		FAN (ÇARK)	Q (m³/h - l/min)							LİSTE FİYATI EURO
				0	3	6	9	12	15	18	
	(HP)	(kW)		0	50	100	150	200	250	300	
DTRT 400	4	3	Döküm	33,5	31,8	30,1	28,5	26,4	24,4	21,6	1.240,00
DTRT 550	5,5	4	Döküm	38,6	36,9	35,3	33,9	32,1	30,1	27,6	1.260,00

DTRT 400-1000 ÖĞÜTÜCÜLÜ



TİP	AMPER				BAĞLANTI KİTİ	LİSTE FİYATI EURO
	3x230 V 50 Hz (*)	3x400 V 50 Hz	230/400 V 50 Hz λ / Δ (*)	400/690 V 50 Hz λ / Δ		
DTRT 750	-	13,9	24,0	13,9	DN 65	238,00
DTRT 1000	-	15,5	26,8	15,5	DN 65	238,00

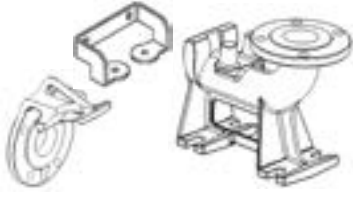
(*) standart yürütümsüz

 η_{max}

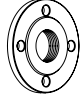
maks hidrolik verimlilik ve ilgili toplam verimlilik

TİP	P2		FAN (ÇARK)	Q (m³/h - l/min)										LİSTE FİYATI EURO
				0	3	6	9	12	15	18	21	21,6		
				0	50	100	150	200	250	300	350	360		
	(HP)	(kW)		H (m)										
DTRT 750	7,5	5,5	Döküm	47,8	46,2	44,5	42,7	40,8	38,9	36,1	26,7	11,0	1.600,00	
DTRT 1000	10	7,5	Döküm	54,6	52,7	51	49,2	47,1	45,1	42,7	34,0	15	1.600,00	

AKSESUARLAR

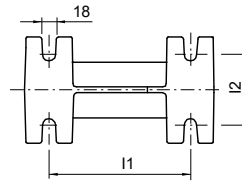
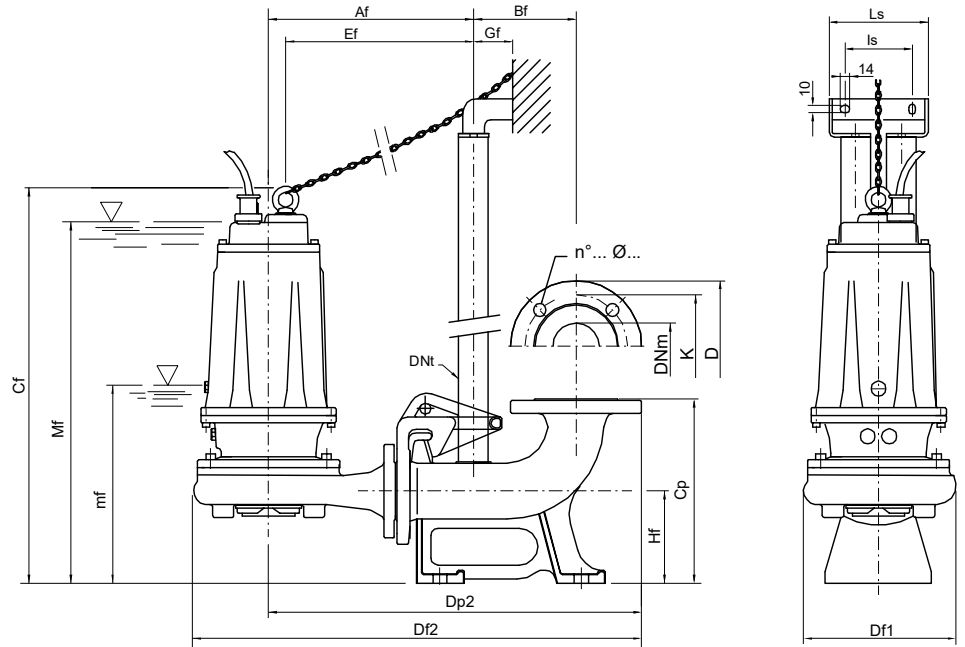
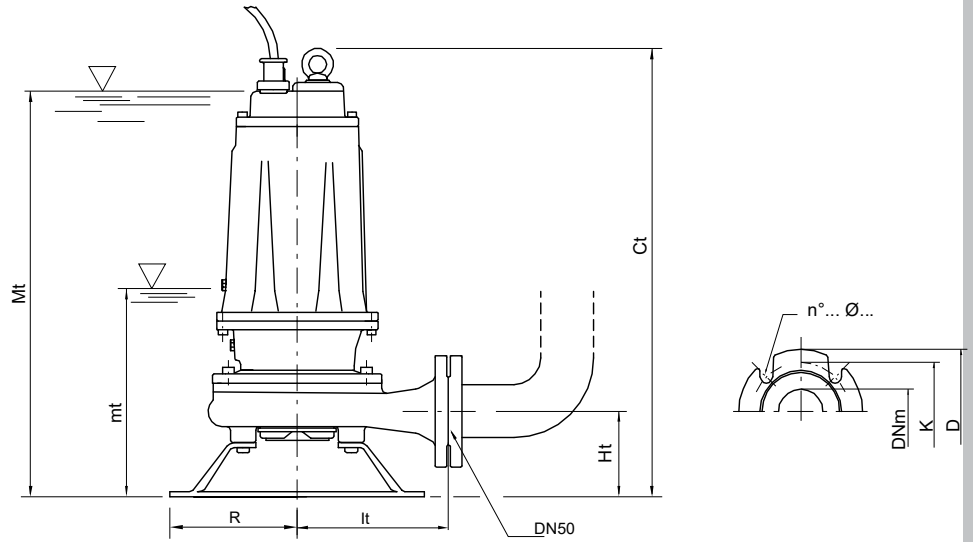


Hızlı bağlama kiti



Kontrflaş

Mt/Mf: sürekli çalışma için en düşük düzey
mt/mf: en düşük çalışma düzeyi



Flaş UNI PN 10 (mm)

DNm	K	D	n°... Ø...
50	125	165	4... 18...
65	145	185	4... 18...

TIP	BOYUTLAR (mm)								Kg
	Ct	Ht	R	lt	mt	Mt	DNm		
DTRT 400	595	112	160	190	265	550	50	58	
DTRT 550	595	112	160	190	265	550	50	66	
DTRT 750	680	160	180	250	280	630	65	94	
DTRT 1000	680	160	180	250	280	630	65	97	

TIP	BOYUTLAR (mm)																		
	Af	Bf	Cf	Cp	Df1	Df2	Dp2	DNt	Ef	Gf	Hf	I1	I2	Is	Ls	mf	Mf	DNm	
DTRT 400/P	300	145	614	260	237	654	538	1" 1/4	269	55	130	200	100	95	140	290	566	50	
DTRT 550/P	300	145	614	260	237	654	538	1" 1/4	269	55	130	200	100	95	140	290	566	50	
DTRT 750/P	331	145	656	260	279	710	569	1" 1/4	297	55	130	200	100	95	140	290	600	65	
DTRT 1000/P	331	145	656	260	279	710	569	1" 1/4	297	55	130	250	100	95	140	290	600	65	