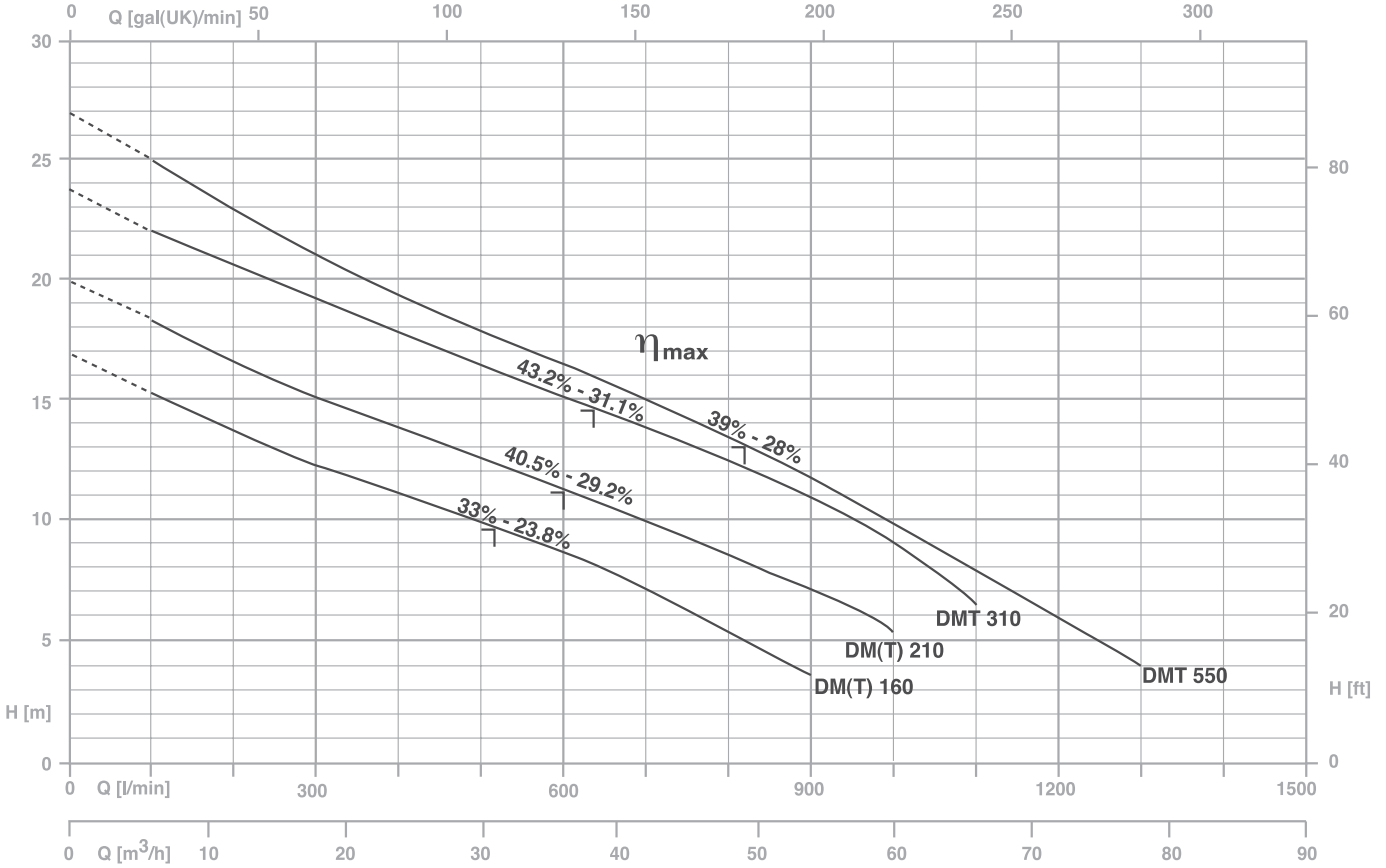


Tek kanallı santrifüj drenaj pompası: yüksek kapasite yanında mükemmel başlığı da garanti altına alır; kamusal ve endüstriyel uygulamalar için idealdir; çok yoğun kullanım için özel olarak tasarlanmıştır, bağlama ayakları olan mobil veya sabit versiyonlarla edinilebilir.

YAPI ÖZELLİKLERİ

Pompa gövdesi	dökme demir
Çark	dökme demir
Mekanik salmastra	yağ bariyerli çift conta; pompa tarafında silikon karbür, motor tarafında seramik-grafit
Motor shaftı	paslanmaz çelik AISI 304
Katı maddelerin geçiş kanalı	50 mm (DM160-310; 1000) 45 mm (DMT550)
Suya batma derinliği	max 20 m
Sıvı sıcaklığı	0 - 40 °C
Kablo	H07 RNF, 10 m
Cıvataları	A2 paslanmaz çelik
Ayak desteği	galvanize demir
Contalar	NBR kauçuk
MOTOR	
2 kutuplu indüksiyon motoru	3 ~ 230/400V-50Hz 1 ~ 230V-50Hz
yağ banyolu	gereken kalkış kondansatörü (1,5HP modeli için 35µF, 2HP modeli için 50µF)
Yalıtım sınıfı	F
Koruma derecesi	IP68



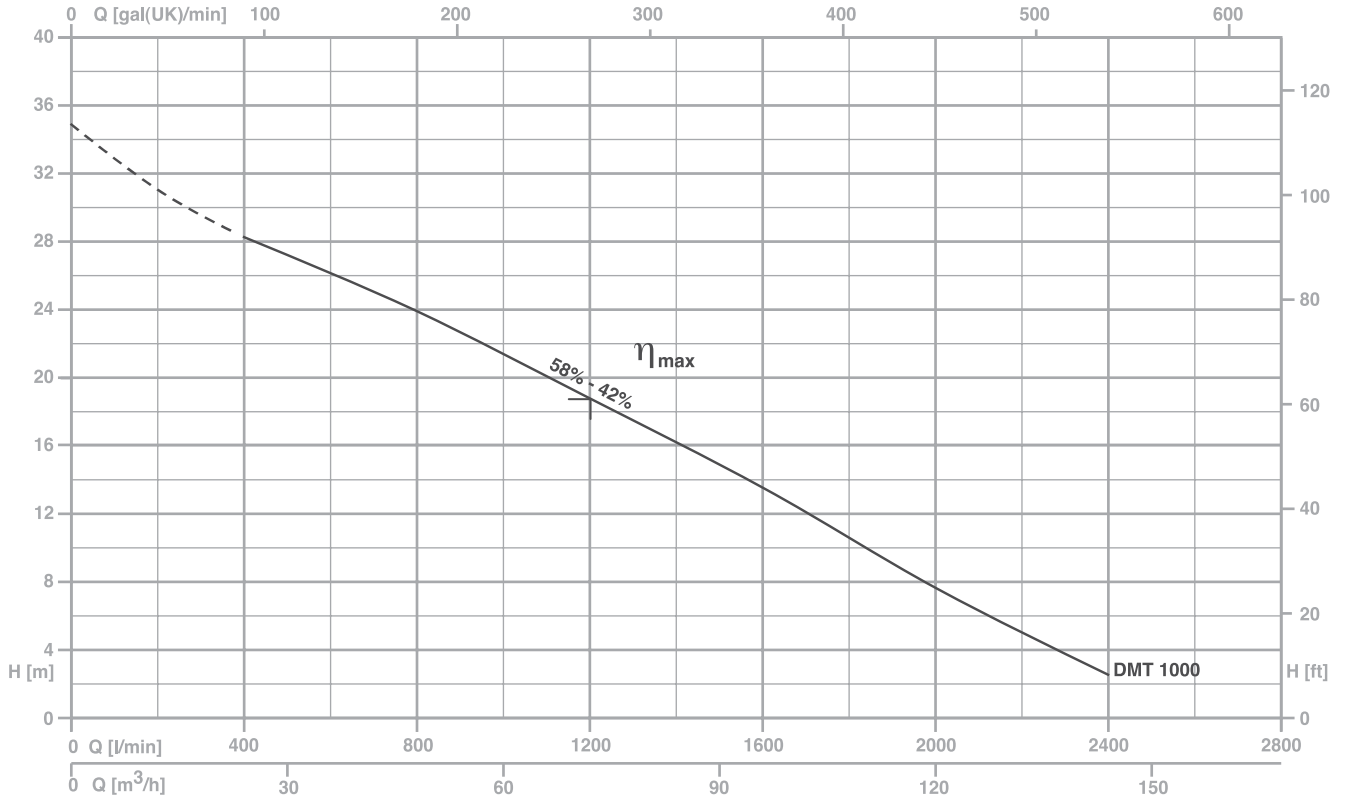
TİP		AMPER					BAĞLANTI KITI	LISTE FİYATI EURO
1 ~	3 ~	230 V 50 Hz	3x230 V 50 Hz (*)	3x400 V 50 Hz	230/400 V 50 Hz λ / Δ (*)	400/690 V 50 Hz λ / Δ		
DM 160	DMT 160	12,5	7,6	4,4	-	-	DN 65	238,00
DM 210	DMT 210	15,0	9,5	5,5	-	-	DN 65	238,00
-	DMT 310	-	12,0	6,9	-	-	DN 65	238,00
-	DMT 550	-	17,3	10,0	-	-	DN 80	278,00

(*) standart yürütümsüz

η_{max}

maks hidrolik verimlilik ve ilgili toplam verimlilik

TİP		P2		FAN (ÇARK)	Q (m³/h - l/min)														LISTE FİYATI EURO	
1 ~	3 ~	(HP)	(kW)		0	6	12	18	24	30	36	42	48	54	60	66	78	1 ~	3 ~	
DM 160	DMT 160	1,5	1,1	Döküm	17,0	15,3	13,8	12,3	11,0	9,8	8,4	7,1	5,5	3,8	-	-	-	782,00	769,00	
DM 210	DMT 210	2	1,5	Döküm	19,9	18,4	16,7	15,2	13,8	12,4	11,3	10,1	8,6	7,0	5,2	-	-	786,00	770,00	
-	DMT 310	3	2,2	Döküm	23,9	22,2	20,6	19,1	17,8	16,3	15,0	13,8	12,3	10,9	9,1	6,4	-	-	786,00	
-	DMT 560	5,5	4	Döküm	27,0	24,9	23,0	21,1	19,5	17,8	16,3	14,7	13,0	11,5	9,8	7,9	4,0	-	1.090,00	



TİP	AMPER				BAĞLANTI KİTİ	LİSTE FİYATI EURO
	3x230 V 50 Hz (*)	3x400 V 50 Hz	230/400 V 50 Hz λ / Δ (*)	400/690 V 50 Hz λ / Δ		
DMT 1000	-	16,3	28,2	16,3	DN 80	278,00

(*) standart yürütümsü

 η_{max}

maks hidrolik verimlilik ve ilgili toplam verimlilik

TİP	P2		FAN (ÇARK)	Q (m³/h - l/min)														LİSTE FİYATI EURO
				0	12	24	36	48	60	72	84	96	108	120	132	144		
3~	(HP)	(kW)	Döküm	0	200	400	600	800	1000	1200	1400	1600	1800	2000	2200	2400	1.461,00	
				H (m)														
DMT 1000	10	7,5	Döküm	34,9	30,9	28,3	26,1	23,7	21,3	18,7	16,1	13,2	10,2	7,4	4,6	2,1	1.461,00	

AKSESUARLAR

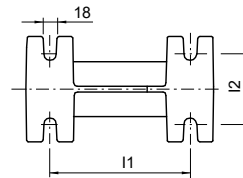
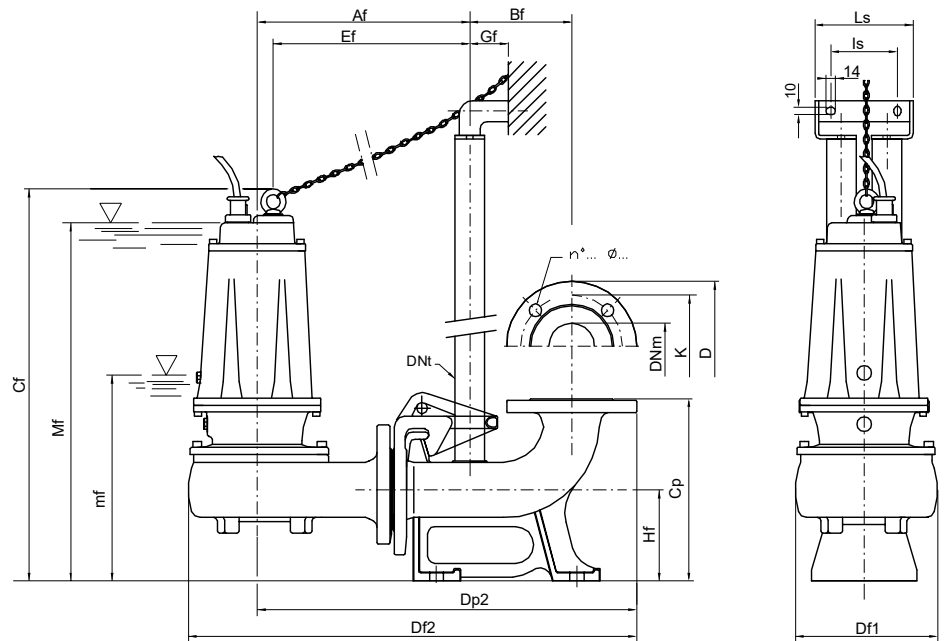
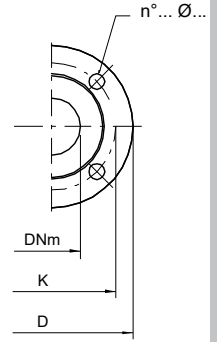
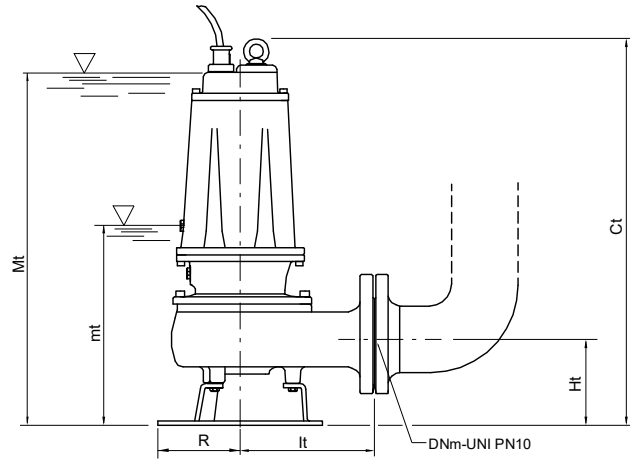


Hızlı bağlama kiti



Kontrflaş

Mt/Mf: sürekli çalışma için en düşük düzey
mt/mf: en düşük çalışma düzeyi



Flaş UNI PN 10 (mm)

DNm	K	D	n°... Ø...
65	145	185	4... 18...
80	160	200	8... 18...

TIP	BOYUTLAR (mm)								Kg
	Ct	Ht	R	lt	mt	Mt	DNm		
DMT 160	551	123	117	191	243	513	65	39	
DM 160-DMT 210	551	123	117	191	243	513	65	40	
DM 210-DMT 310	551	123	117	191	243	513	65	41	
DMT 550	645	148	160	210	285	600	80	69	
DMT 1000	725	178	180	232	358	670	80	93	

TIP	BOYUTLAR (mm)																		
	Af	Bf	Cf	Cp	Df1	Df2	Dp2	DNt	Ef	Gf	Hf	I1	I2	Is	Ls	mf	Mf	DNm	
DMT 160/P	303	145	560	260	200	639	542	1" 1/4	280	55	130	200	100	95	140	251	521	65	
DM 160-DMT 210/P	303	145	560	260	200	639	542	1" 1/4	280	55	130	200	100	95	140	251	521	65	
DM 210-DMT/310	303	145	560	260	200	639	542	1" 1/4	280	55	130	200	100	95	140	251	521	65	
DMT 550/P	350	165	690	340	220	722	615	2"	319	85	190	250	140	130	180	327	642	80	
DMT 1000/P	370	165	745	340	240	750	638	2"	350	85	190	250	140	130	180	380	690	80	