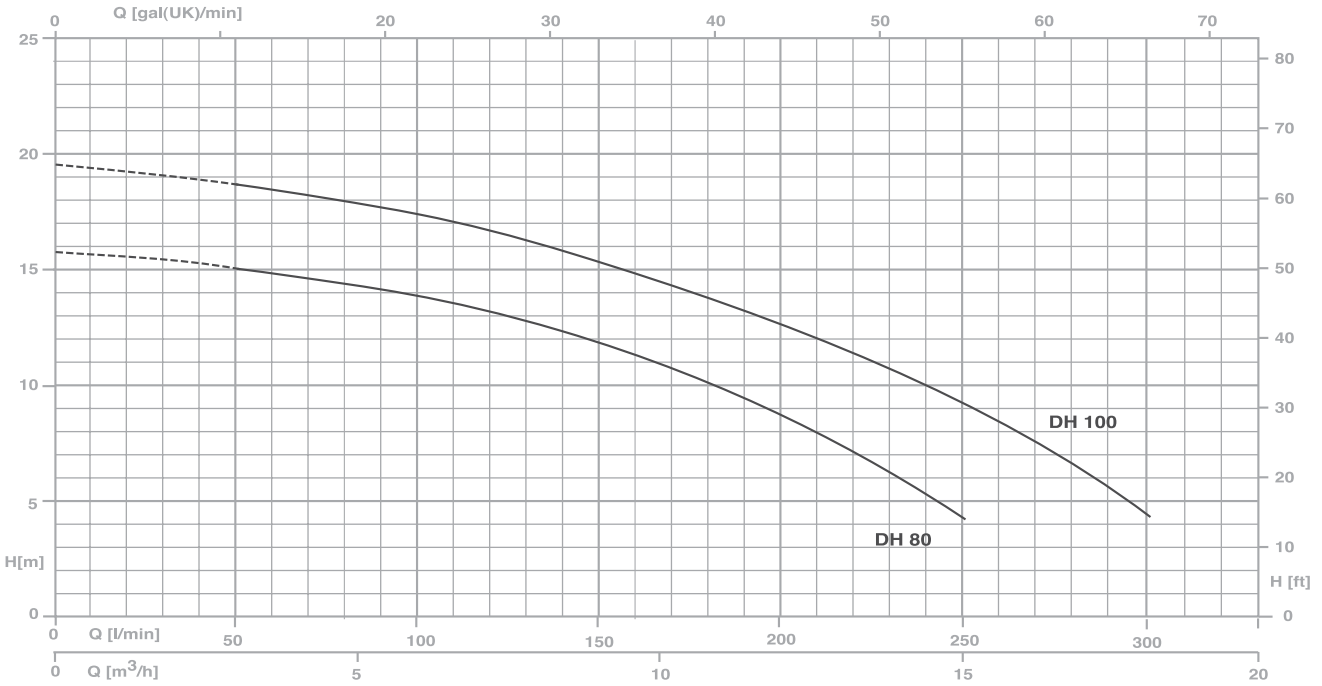




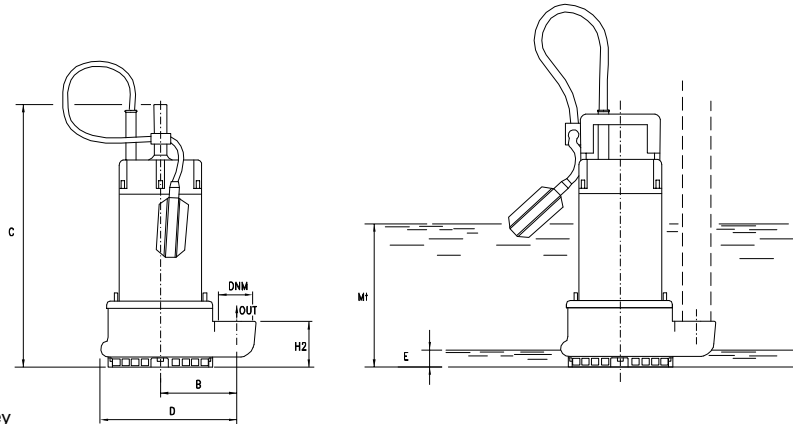
Drenaj pompası açık çarklı içerisinde partikül olan sıvıların boşaltılmasında, basma yüksekliği ile alakalı olarak tip ve cihaz ölçüsüne göre seçilir.

YAPI ÖZELLİKLERİ

Pompa gövdesi	dökme demir
Kabuk, motor kapağı, temel destek	paslanmaz çelik
Çark	pirinç
Mekanik salmastra	yağ bariyerli çift conta; pompa tarafında silikon karbür, motor tarafında sızdırmazlık halkası
Motor shaftı	paslanmaz çelik AISI 430
Katı maddelerin geçiş kanalı	Ø max 10 mm
Suya batma derinliği	max 5 m
Sıvı sıcaklığı	0 - 40 °C
Kablo	H07 RNF, 10 m
G	şamandıra şalteri
MOTOR	
2 kutuplu indüksiyon motoru	3 ~ 230/400V-50Hz 1 ~ 230V-50Hz termal koruyuculu
Yalıtım sınıfı	F
Koruma derecesi	IP68

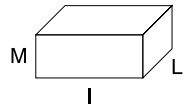


TIP		W	AMPER		Q (m³/h - l/min)								LİSTE FİYATI EURO	
1 ~	3 ~		1 ~	3 ~	0	3	6	9	12	15	18	1 ~	3 ~	
					0	50	100	150	200	250	300			
					H (m)									
DH 80 G	DHT 80 G	980	4,3	2,1	15,7	14,9	13,8	11,7	8,6	4,3	-	270,00	278,00	
DH 100 G	DHT 100 G	1370	6,2	2,8	19,4	18,5	17,1	15,2	12,6	9,3	4,4	281,00	284,00	



E: maksimum boşaltma düzeyi
Mt: sürekli çalışma için en düşük düzey

Ambalaj boyutları



TIP	BOYUTLAR (mm)							Ambalaj boyutları			Kg
	B	C	D	E	H2	Mt	DNM	I	L	M	
DH 80 G	105	330	218.5	45	70	190	1" 1/2G	180	255	380	12
DH 100 G	105	330	218.5	45	70	190	1" 1/2G	180	255	380	14