

2", 3" ve 4" basma ağızlı orta ve yüksek debili temel olarak fanında ve yüksek düzeyde basma gerektiren uygulamalarda kullanılan tek çarklı santrifüj pompalar.

### YAPI ÖZELLİKLERİ

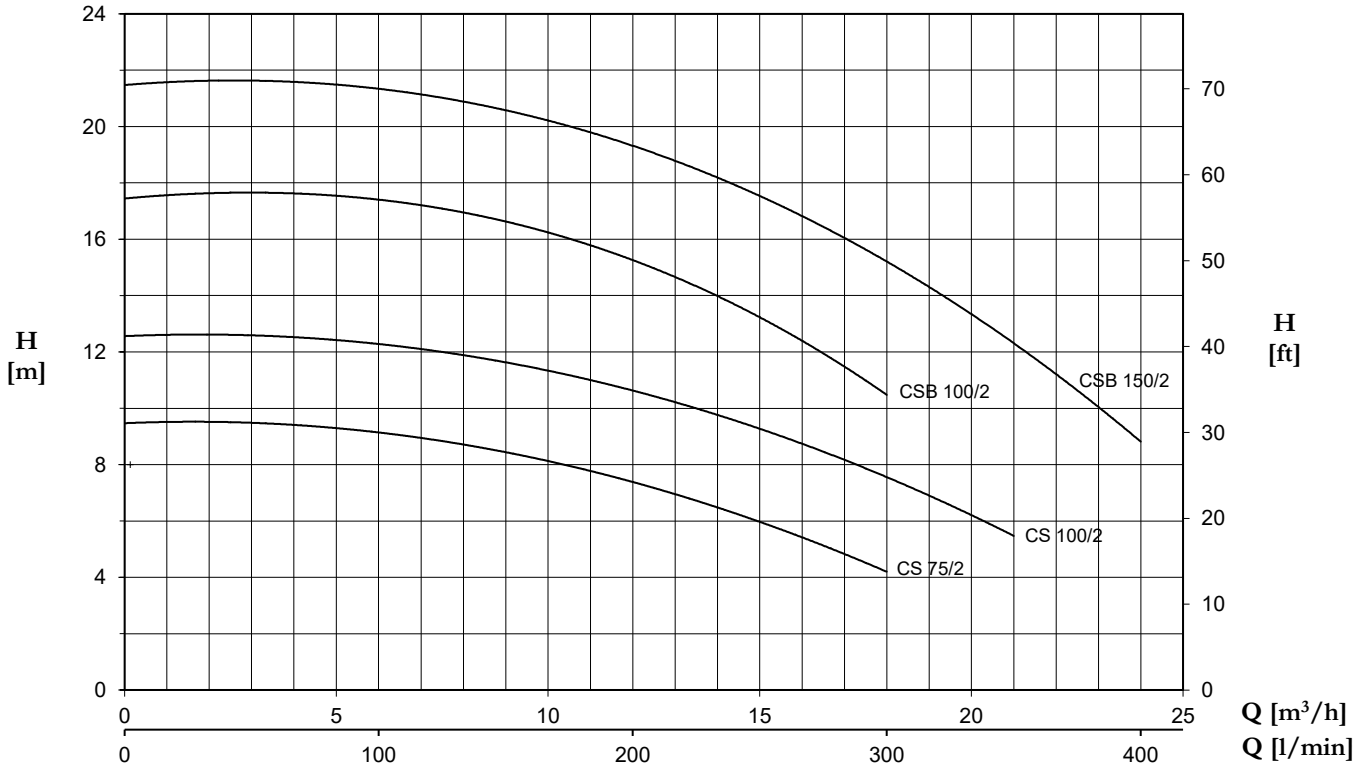
<b>Pompa gövdesi</b>	dökme demir
<b>Motor mesnedi</b>	dökme demir
<b>Çark</b>	dökme demir / pirinç (CSB)
<b>Mekanik salmastra</b>	seramik-grafit
<b>Motor şaftı</b>	paslanmaz çelik AISI 303 paslanmaz çelik AISI 416 (CS 75-100)
<b>Sıvı sıcaklığı</b>	0 - 90 °C
<b>Çalışma basıncı</b>	azami 6 bar
<b>MOTOR</b>	
<b>2 kutuplu indüksiyon motoru</b>	3~ 230/400V-50Hz 1~ 230V-50Hz termal koruyuculu
<b>Yalıtım sınıfı</b>	F
<b>Koruma derecesi</b>	IP44



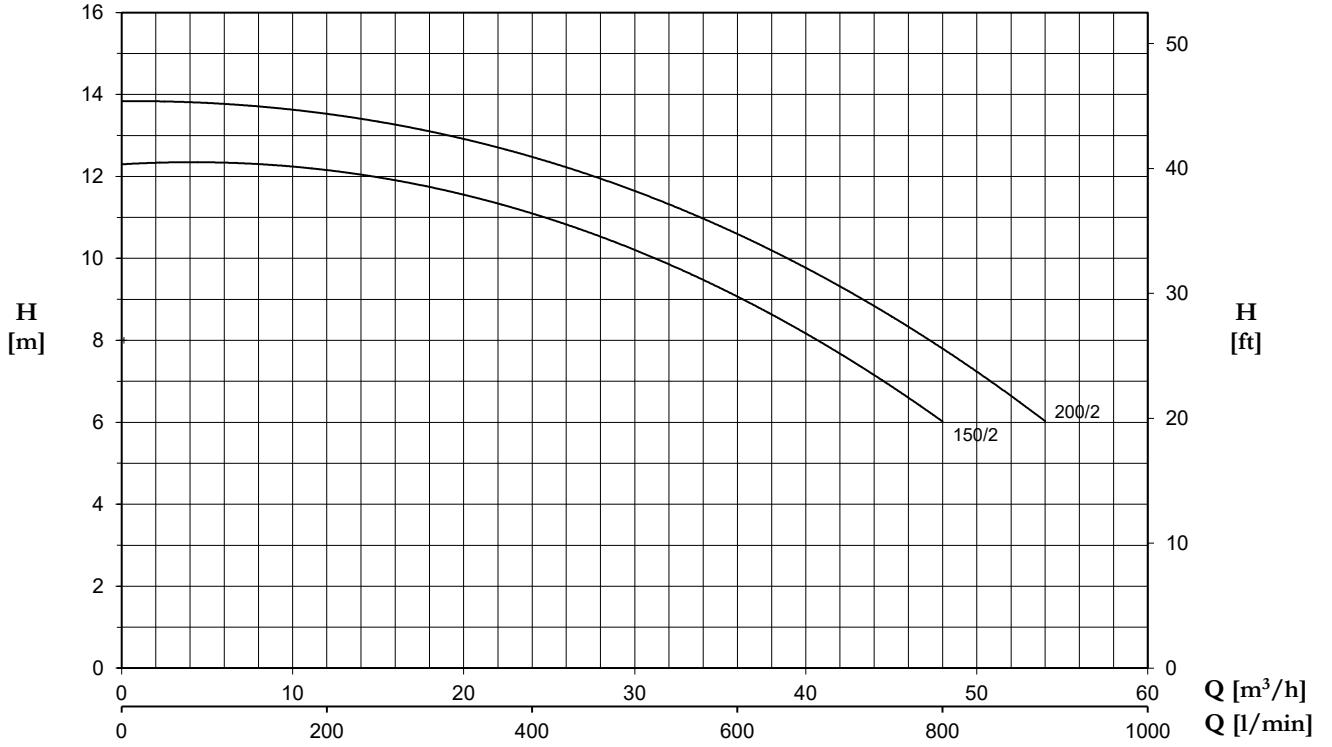
CS 75/2



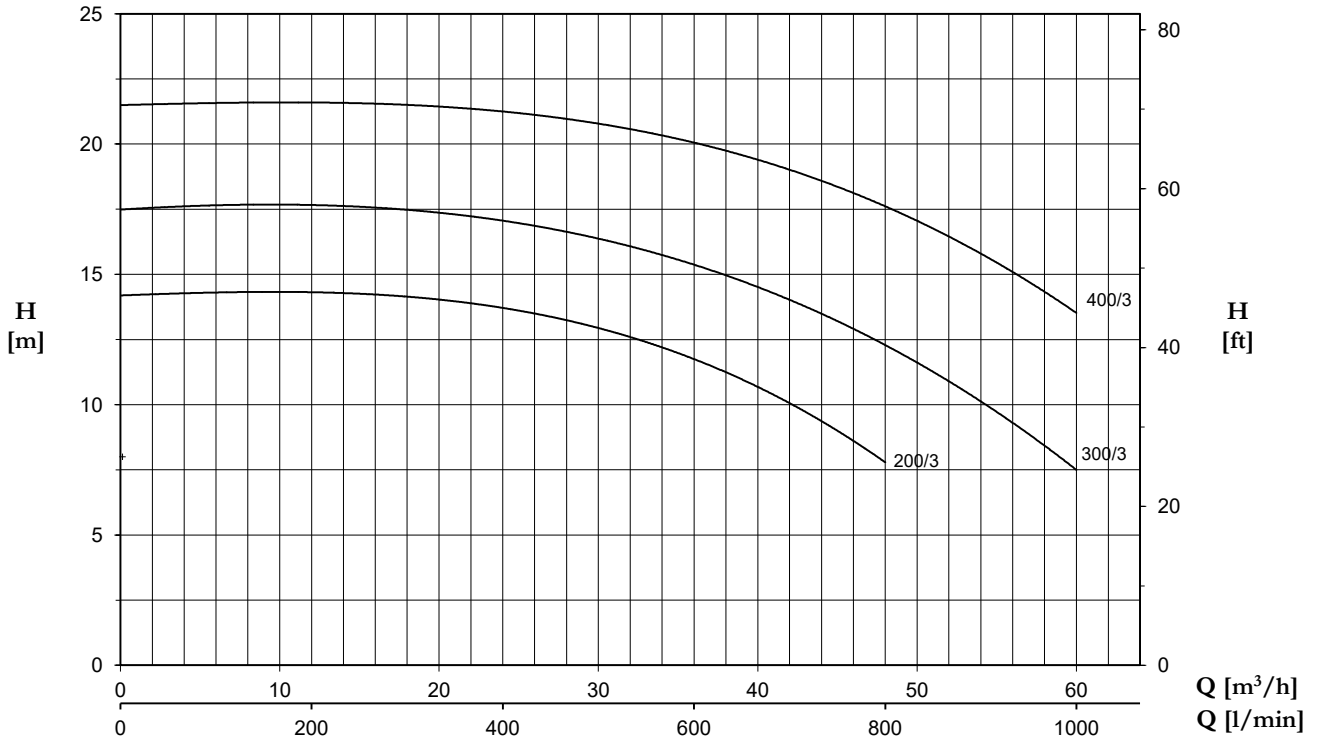
CST 400/3



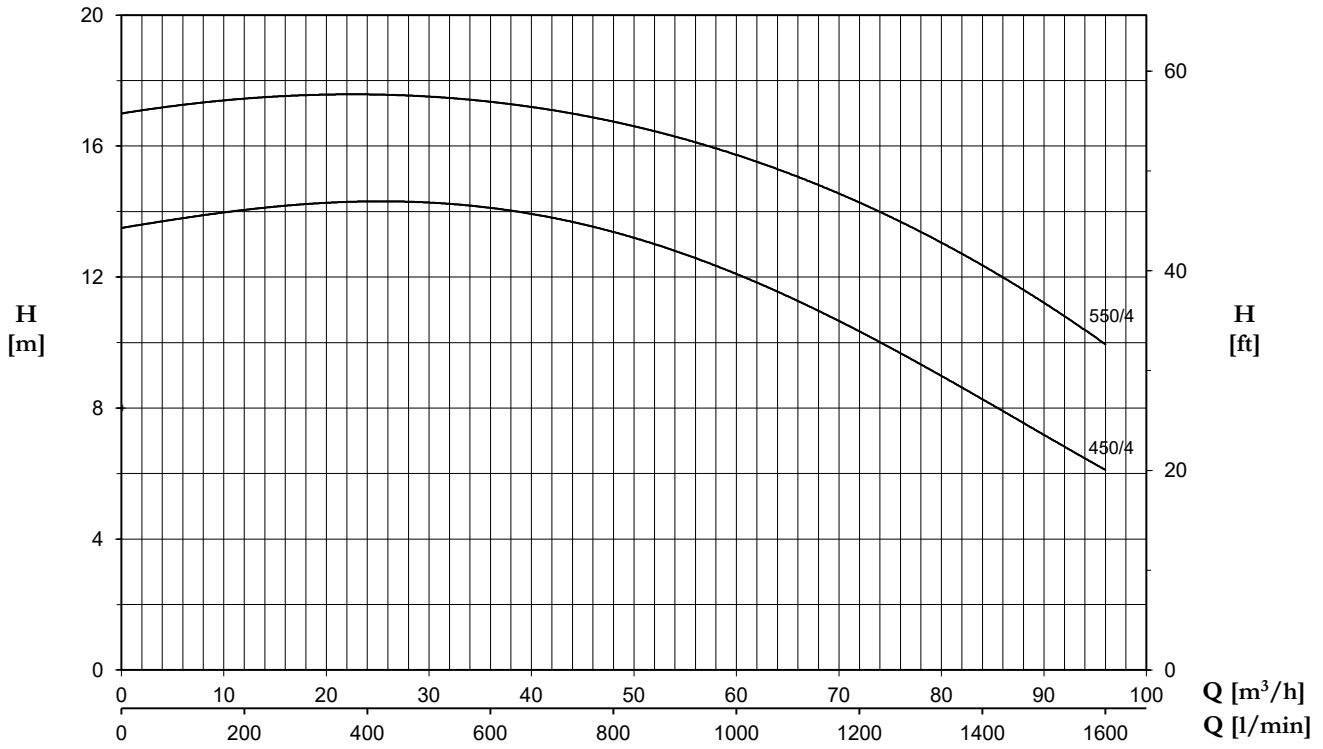
TİP		P2		FAN (ÇARK)	AMPER		Q (m³/h - l/min)										LISTE FİYATI EURO	
1~	3~	(HP)	(kW)		1~	3~	0	3	6	9	12	15	18	21	24	1~	3~	
					1x230 V 50 Hz	3x400 V 50 Hz	H (m)											
CS 75/2	CST 75/2	0,8	0,59	Döküm	2,9	1,3	9,5	9,4	9,2	8,5	7,3	6	4,2	-	-	175,00	175,00	
CS 100/2	CST 100/2	1	0,74	Döküm	4,3	2,3	12,6	12,5	12,3	11,7	10,6	9,3	7,5	5,5	-	181,00	181,00	
CSB 100/2	-	1	0,74	Pirinç	6	-	17,5	17,5	17,5	16,7	15,2	13,2	10,5	-	-	231,00	-	
CSB 150/2	CSBT 150/2	1,5	1,1	Pirinç	8,5	3	21,5	21,5	21,5	20,6	19,2	17,5	15,3	12,3	8,8	236,00	227,00	



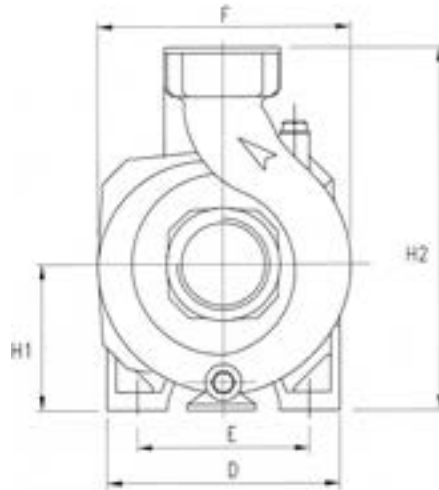
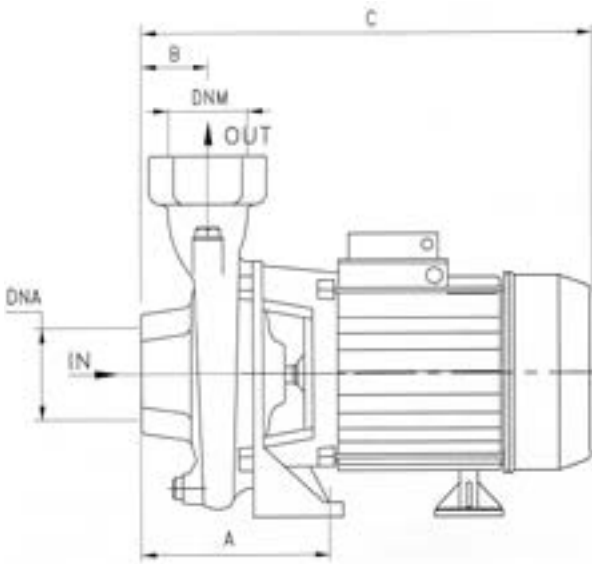
TIP		P2		FAN (ÇARK)	AMPER		Q (m³/h - l/min)										LISTE FİYATI EURO	
1~	3~	(HP)	(kW)		1~	3~	0	6	12	18	24	30	36	42	48	54	1~	3~
					1x230 V 50 Hz	3x400 V 50 Hz	H (m)											
CS 150/2	CST 150/2	1,5	1,1	Döküm	8,8	3,3	12,3	12,3	12,2	11,8	11,0	10,2	9,1	7,7	6	-	248,00	238,00
CS 200/2	CST 200/2	2	1,5	Döküm	10	3,9	13,8	13,8	13,6	13,1	12,4	11,6	10,6	9,4	7,8	6	242,00	235,00



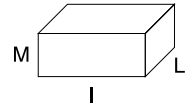
TIP		P2		FAN (ÇARK)	AMPER		Q (m³/h - l/min)						LISTE FİYATI EURO	
1~	3~	(HP)	(kW)		1~	3~	0	15	24	36	48	60	1~	3~
					1x230 V 50 Hz	3x400 V 50 Hz	0	250	400	600	800	1000		
CS 200/3	CST 200/3	2	1,5	Döküm	11	3,6	14,2	14,2	13,8	11,7	7,8	-	395,00	395,00
CS 300/3	CST 300/3	3	2,2	Döküm	15	4,9	17,5	17,5	17,2	15,3	12,3	7,5	415,00	405,00
-	CST 400/3	4	3	Döküm	-	6,7	21,5	21,5	21,4	19,9	17,7	13,5	-	421,00





TIP		P2		FAN (ÇARK)	AMPER		Q (m³/h - l/min)						LISTE FİYATI EURO		
1~	3~	(HP)	(kW)		1~	3~	0	36	48	60	72	84	96	1~	3~
					1x230 V 50 Hz	3x400 V 50 Hz	H (m)								
CS 450/4	CST 450/4	4	3	Döküm	18	6,2	13,5	14,1	13,4	12,1	10,3	8,3	6,1	485,00	468,00
-	CST 550/4	5,5	4	Döküm	-	8,8	17	17,3	16,8	15,7	14,4	12,2	10,0	-	488,00



Ambalaj boyutları



TIP	BOYUTLAR (mm)													
	A	B	C	D	E	F	H1	H2	DNA	DNM	I	L	M	
CS 75/2	127	45	315	155	115	178	97	247	2" G	2" G	340	195	280	14.2
CS 100/2	127	45	315	155	115	178	97	247	2" G	2" G	340	195	280	15.5
CS 150/2	150	53	370	180	140	218	115	285	2" G	2" G	390	230	325	23.3
CS 200/2	150	53	370	180	140	218	115	285	2" G	2" G	390	230	325	24.3
CSB 100/2	130	70	365	180	130	195	90	240	2" G	2" G	390	230	325	18.2
CSB 150/2	130	70	365	180	130	195	90	240	2" G	2" G	390	230	325	19.1
CS 200/3	176,5	80	455	200	140	225	112	292	3" G	3" G	480	245	330	28.3
CS 300/3	176,5	80	455	200	140	225	112	292	3" G	3" G	480	245	330	31.5
CST 400/3	176,5	80	455	200	140	225	112	292	3" G	3" G	480	245	330	31.6
CST 450/4	165	85	480	220	160	250	130	330	4" G	4" G	510	275	365	41.1
CST 550/4	165	85	480	220	160	250	130	330	4" G	4" G	510	275	365	41.1