

CH 150-300

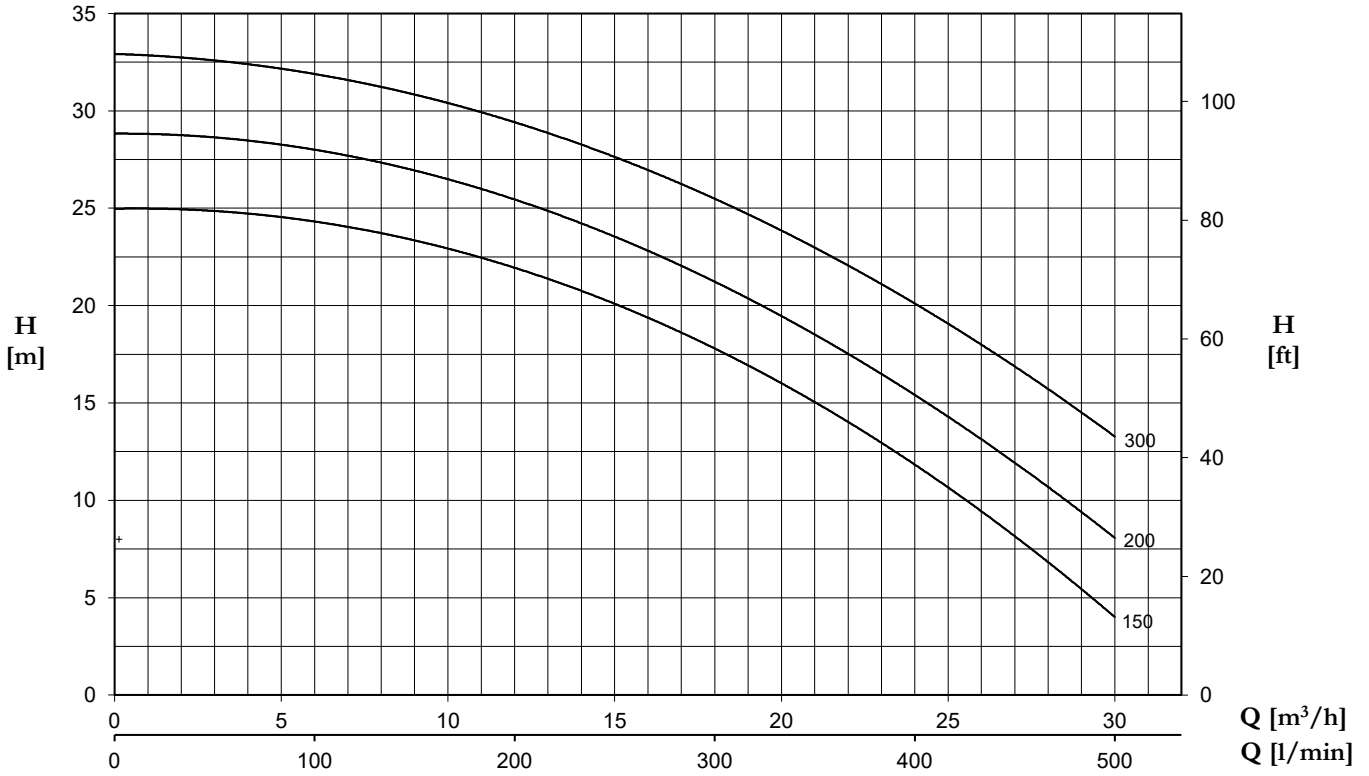
Orta basıncı orta – yüksek debili ile birleştiren , yağmurlama şeklinde sulama ve basma deęiřtięinde yalnızca hafif basınç deęiřiklięi olan ve sessiz iřlemlere gereksinim duyulan uygulamalar için ideal santrifüj pompalar.

YAPI ÖZELLİKLERİ

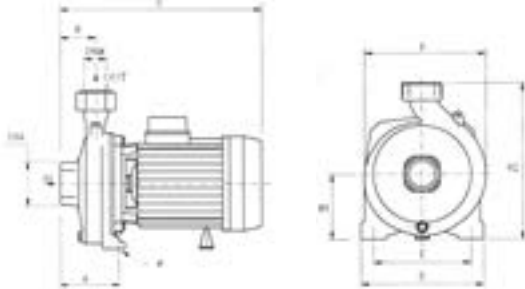
Pompa gövdesi	dökme demir
Motor mesnedi	dökme demir
Çark	pirinç
Turbine	laiton
Tenuta meccanica	ceramica-grafite
Mekanik salmastra	seramik-grafit
Motor şaftı	paslanmaz çelik AISI 303
Sıvı sıcaklığı	0 - 90 °C
Çalışma basıncı	azami 6 bar

MOTOR

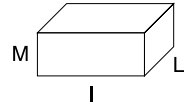
2 kutuplu indüksiyon motoru	3 ~ 230/400V-50Hz 1 ~ 230V-50Hz termal koruyuculu
Yalıtım sınıfı	F
Koruma derecesi	IP44



TIP		P2		FAN (ÇARK)	AMPER		Q (m³/h - l/min)										LISTE FİYATI EURO	
1~	3~	(HP)	(kW)		1~	3~	0	6	9	12	15	18	21	24	27	30	1~	3~
					1x230 V 50 Hz	3x400 V 50 Hz	H (m)											
CH 160	CHT 160	1,5	1,1	Pirinç	9,2	3,4	25	24,2	23,4	22	20,1	17,8	15	11,8	8,2	4	281,00	287,00
CH 210	CHT 210	2	1,5	Pirinç	11,5	4,2	28,8	28	27,1	25,4	23,4	21,2	18,5	15,5	12	8	292,00	276,00
CH 310	CHT 310	3	2,2	Pirinç	13,6	5,3	32,8	32	30,9	29,5	27,6	25,5	22,9	20	16,7	13,5	484,00	284,00



Ambalaj boyutları



TIP	BOYUTLAR (mm)											Ambalaj boyutları			Kg
	A	B	C	D	E	F	Ø	H1	H2	DNA	DNM	I	L	M	
CH 150	105	48	370	200	160	215	9.5	110	280	2" G	2" G	390	230	300	22
CH 200	105	48	370	200	160	215	9.5	110	280	2" G	2" G	390	230	300	24
CH 300	105	48	410	200	160	215	9.5	110	280	2" G	2" G	430	230	300	32
CHT 300	105	48	370	200	160	215	9.5	110	280	2" G	2" G	390	230	300	26

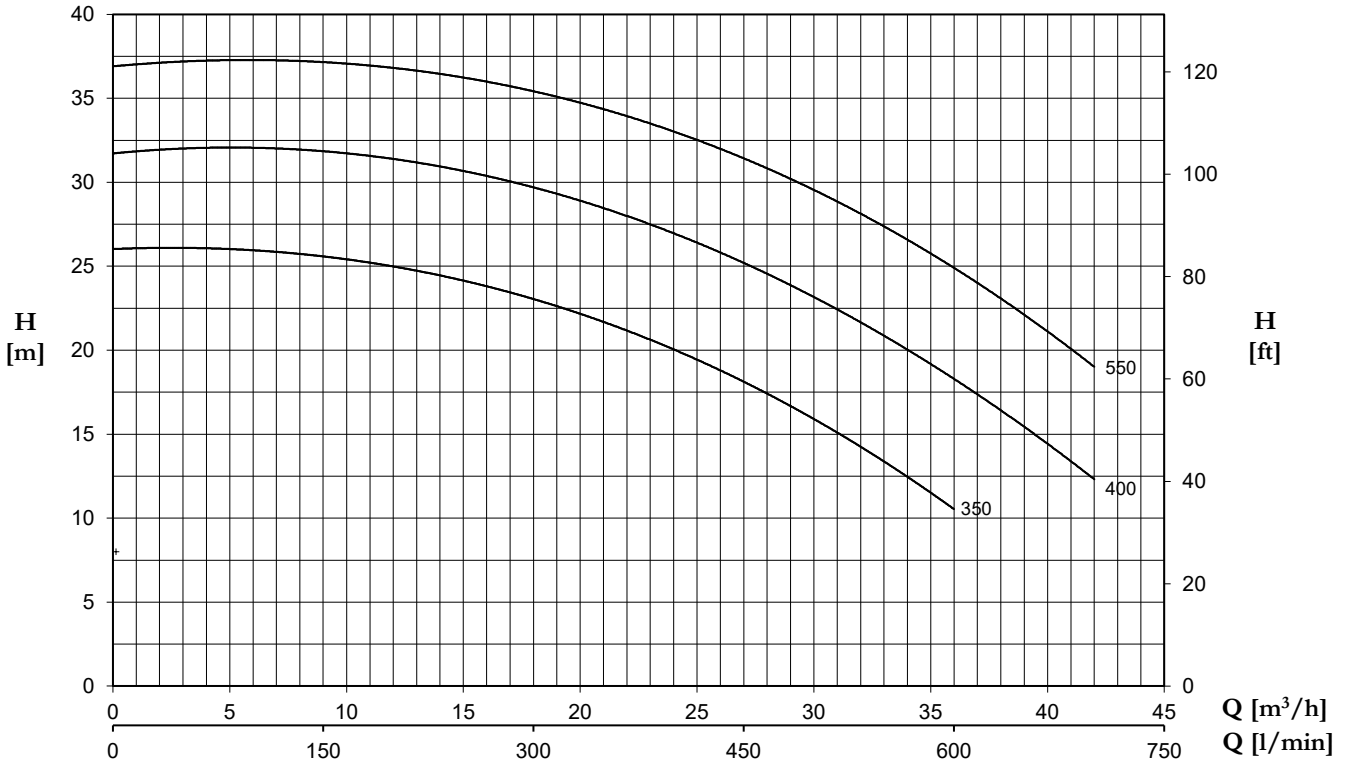
CH 350-550



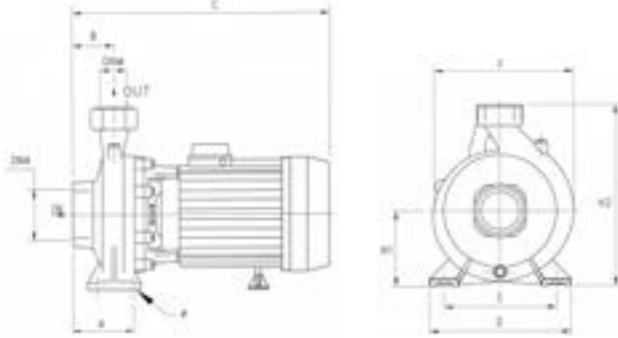
Orta basıncı orta – yüksek debili ile birleştiren , yağmurlama şeklinde sulama ve basma değişikinde yalnızca hafif basınç değişikliği olan ve sessiz işlemlere gereksinim duyulan uygulamalar için ideal santrifüj pompalar.

YAPI ÖZELLİKLERİ

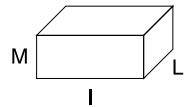
Pompa gövdesi	dökme demir
Motor mesnedi	dökme demir
Çark	dökme demir
Mekanik salmastra	seramik-grafit
Motor şaftı	paslanmaz çelik AISI 303
Sıvı sıcaklığı	0 - 90 °C
Çalışma basıncı	azami 6 bar
MOTOR	
2 kutuplu indüksiyon motoru	~ 230/400V-50Hz 1 ~ 230V-50Hz
Yalıtım sınıfı	F
Koruma derecesi	IP44



TIP	1~	3~	P2		FAN (ÇARK)	AMPER		Q (m³/h - l/min)						LİSTE FİYATI EURO	
			(HP)	(kW)		1~	3~	6	12	18	24	30	36	42	1~
CH 350	CHT 350	3	2,2	Döküm	13,5	5,1	26	25	23	20	16	10,5	-	479,000	455,00
CH 400	CHT 400	4	3	Döküm	20,5	7,6	31,8	31,6	29,7	27	23	18,4	12,3	609,000	538,00
-	CHT 550	5,5	4	Döküm	-	10	37	37	35,5	33	29,4	25	19	-	593,00



Ambalaj boyutları



TIP	BOYUTLAR (mm)											Ambalaj boyutları			Kg
	A	B	C	D	E	F	Ø	H1	H2	DNA	DNM	I	L	M	
CH 350	105	70	425	240	190	240	14	126	306	3" G	2" G	460	270	360	34.5
CHT 350	105	70	385	240	190	240	14	126	306	3" G	2" G	400	270	360	28.5
CH 400	105	70	445	240	190	240	14	126	306	3" G	2" G	460	270	360	38.7
CHT 400	105	70	425	240	190	240	14	126	306	3" G	2" G	460	270	360	33.2
CHT 550	105	70	445	240	190	240	14	126	306	3" G	2" G	460	270	360	38.7