

Kamusal ve endüstriyel tesisler için basınçlandırma sistemleri inşa etmek için iki çarklı santrifüj pompalar; iki karşılıklı çark, iyi basma özelliği ile yüksek yük garantilidir.

YAPI ÖZELLİKLERİ

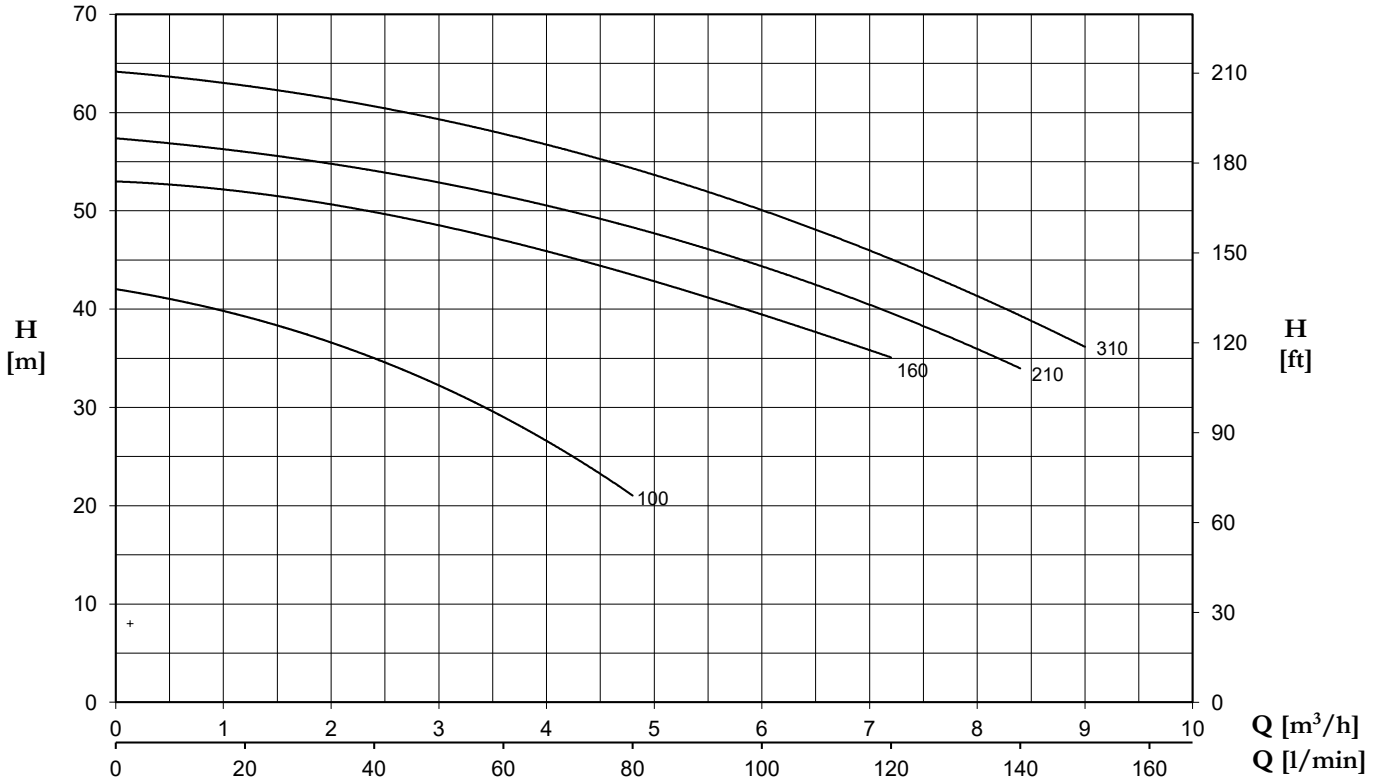
Pompa gövdesi	dökme demir
Motor mesnedi	dökme demir
Çark	pirinç veya Noryl® (CB100 ÷ 900) pirinç (CB800 ÷ 1500)
Mekanik salmastra	seramik-grafit
Motor shaftı	paslanmaz çelik AISI 303 acero AISI 416 (CB100)
Sıvı sıcaklığı	Noryl® çark: 0 - 50 °C pirinç çark: 0 - 90 °C
Çalışma basıncı	max 6 bar (CB100) max 11 bar (CB160-1500)

MOTOR

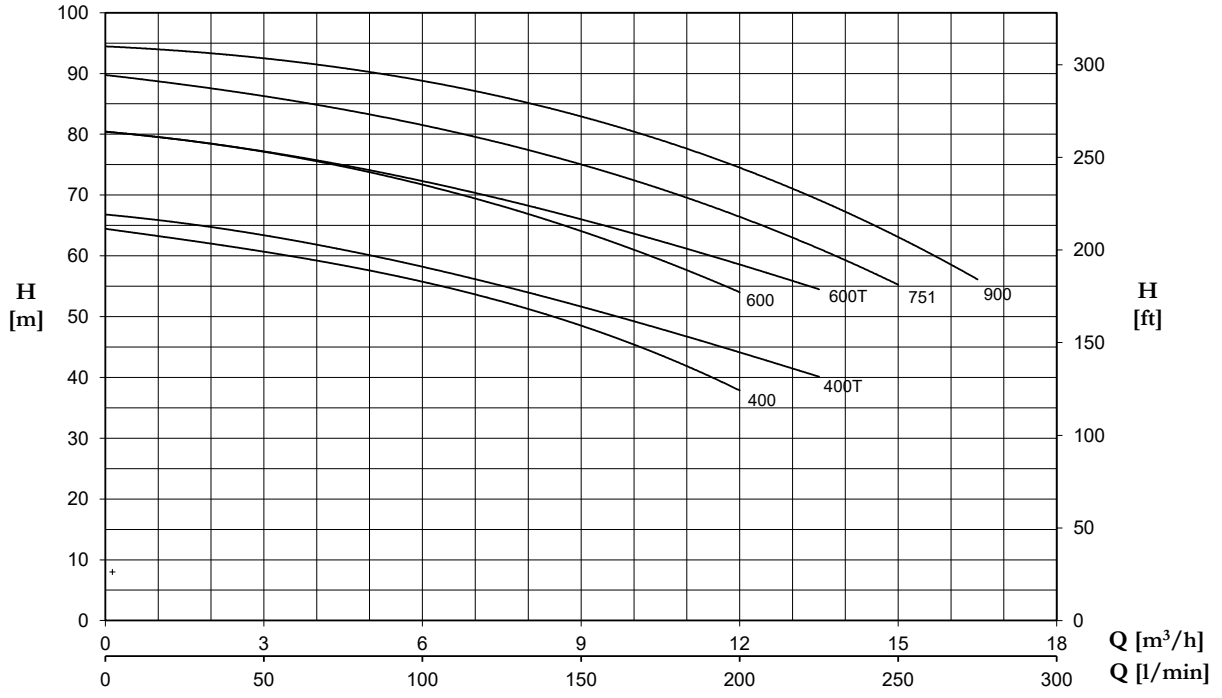
2 kutuplu indüksiyon motoru	3 ~ 230/400V-50Hz 1 ~ 230V-50Hz termal koruyuculu
Yalıtım sınıfı	F
Koruma derecesi	IP44



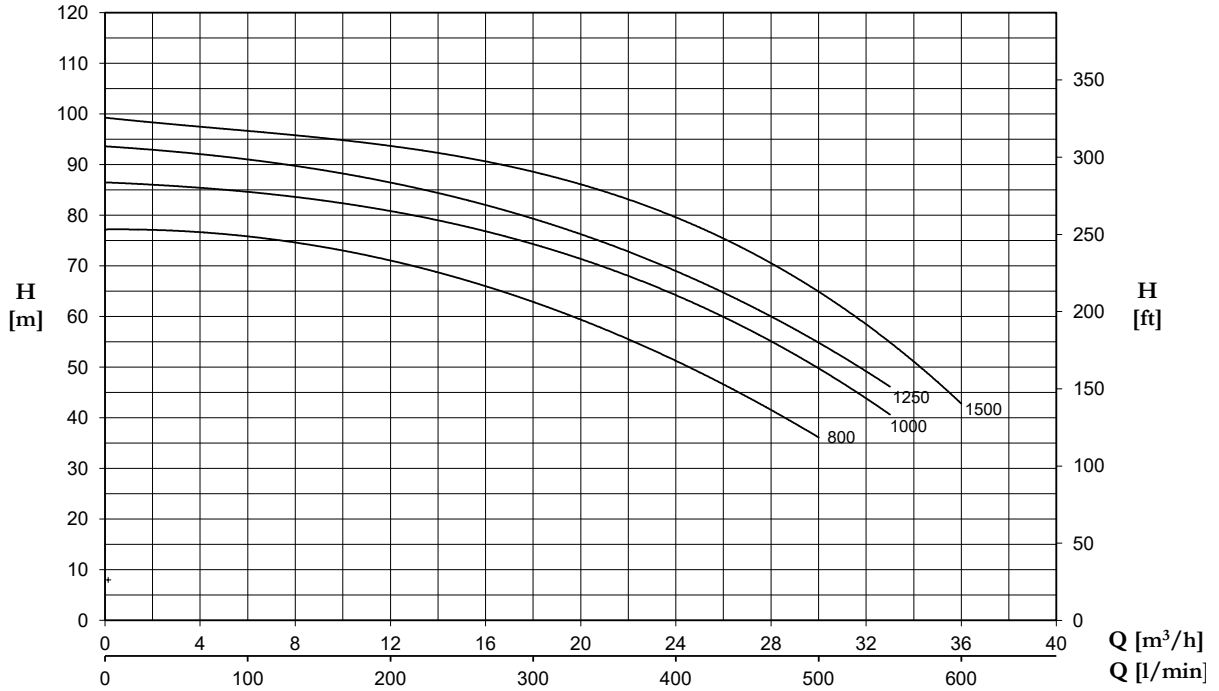
CB 100



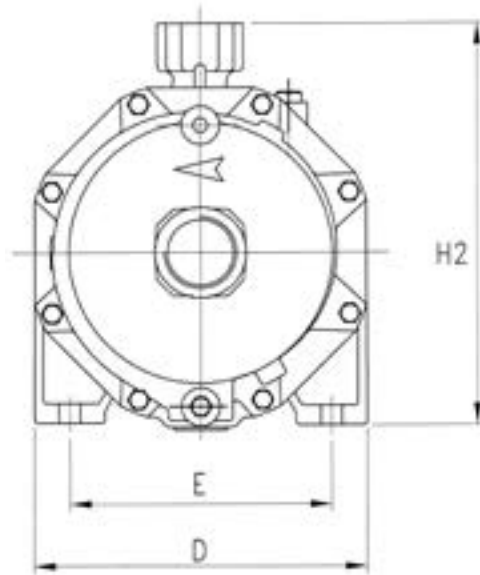
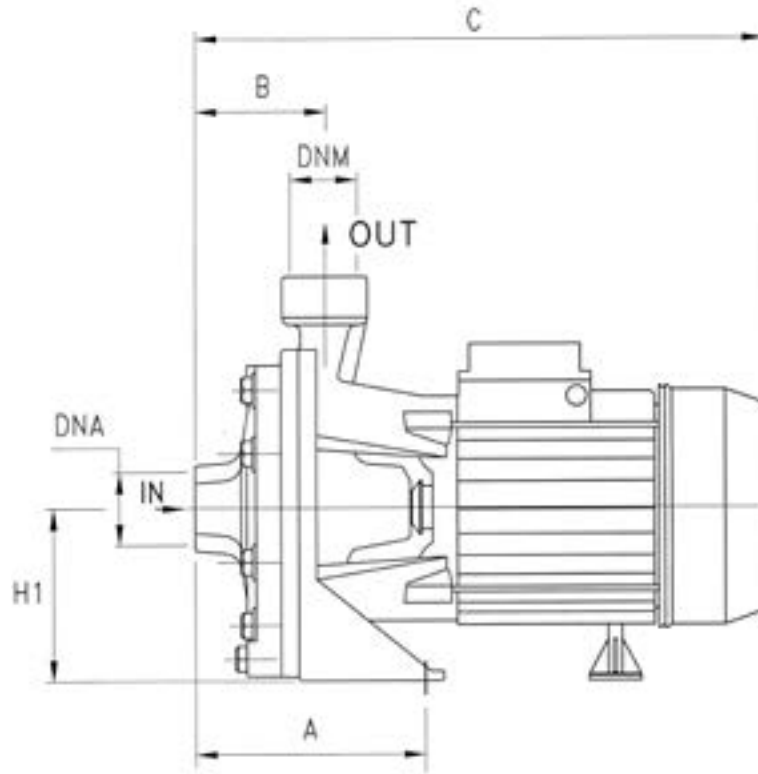
TIP		P2		FAN (ÇARK)	AMPER		Q (m³/h - l/min)										LISTE FİYATI EURO		
1~	3~	(HP)	(kW)		1~	3~	0	0,6	1,2	1,8	2,4	3,6	4,8	6	7,2	8,4	9	1~	3~
					1x230 V 50 Hz	3x400 V 50 Hz	H (m)												
CB 100/00	CBT 100/00	1	0,74	Noryl	5,4	2,4	42	40,8	39,4	37,4	34,7	29,2	21	-	-	-	-	199,00	199,00
CB 160/00	CBT 160/00	1,5	1,1	Noryl	10,2	4,1	53	52,5	52	51	50	46,9	43,3	39,7	35	-	-	274,00	266,00
CB 210/00	CBT 210/00	2	1,5	Noryl	11,5	4,8	57,3	56,9	56	55,1	54	51,5	48,4	44,4	39,5	34	-	306,00	293,00
-	CBT 310/00	3	2,2	Noryl	-	5,2	64	63,5	63	61,9	60,6	57,7	54,1	50	45,4	39,4	36	-	299,00
CB 100/01	CBT 100/01	1	0,74	Pirinç	5,4	2,4	42	40,8	39,4	37,4	34,7	29,2	21	-	-	-	-	208,00	212,00
CB 160/01	CBT 160/01	1,5	1,1	Pirinç	10,2	4,1	53	52,5	52	51	50	46,9	43,3	39,7	35	-	-	288,00	279,00
CB 210/01	CBT 210/01	2	1,5	Pirinç	11,5	4,8	57,3	56,9	56	55,1	54	51,5	48,4	44,4	39,5	34	-	318,00	304,00
-	CBT 310/01	3	2,2	Pirinç	-	5,2	64	63,5	63	61,9	60,6	57,7	54,1	50	45,4	39,4	36	-	310,00



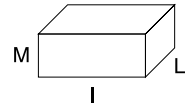
TİP	P2		FAN (ÇARK)	AMPER		Q (m³/h - l/min)																LİSTE FİYATI EURO	
				1~	3~	0	1,5	3,0	4,5	6,0	7,5	9,0	10,5	12	13,5	15,0	16,5	1~	3~				
				1x230 V 50 Hz	3x400 V 50 Hz	H (m)																	
CB 400/01	-	4	3	Pirinç	19,0	-	64,4	62,7	60,8	58,3	55,6	52,6	48,7	43,5	37,9	-	-	-	681,00	-			
-	CBT 400/01	4	3	Pirinç	-	7,9	66,9	65,2	63,3	61	58,4	55,2	51,5	47,8	44,3	40,1	-	-	-	569,00			
CB 600/01	-	5,5	4,0	Pirinç	26,0	-	80,4	79,1	77,1	74,5	71,8	68,4	64	59,2	54,1	-	-	-	810,00	-			
-	CBT 600/01	5,5	4,0	Pirinç	-	9,8	80,4	79,1	77,1	75	72,2	69,4	66	62,4	58,6	54,5	-	-	-	589,00			
-	CBT 751/01	7,5	5,5	Pirinç	-	11,6	89,5	88,3	86,7	84,1	81,3	78,3	74,7	71,1	66,9	61,3	55	-	-	752,00			
-	CBT 900/01	9	6,6	Pirinç	-	13,2	94,2	93,8	92,8	91,2	88,7	85,7	82,5	79,1	75	69,4	63	56	-	826,00			

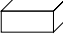


TİP	P2		FAN (ÇARK)	AMPER		Q (m³/h - l/min)								LİSTE FİYATI EURO	
				3~		0	6	12	18	24	30	33	36		
				3x400 V 50 Hz		H (m)									
CBT 800/01	7,5	5,5	Pirinç	77,0	76,4	70,5	62,8	51,6	36,0	-	-	29,5	-	1.094,00	-
CBT 1000/01	10	7,5	Pirinç	86,4	84,8	80,7	74,3	64,0	50,2	40,4	-	36,4	33,5	1.105,00	-
CBT 1250/01	12,5	9,2	Pirinç	93,6	91,0	86,3	79,7	68,5	55,2	46,0	-	41,3	39,4	1.260,00	-
CBT 1500/01	15	11	Pirinç	98,7	97,6	94,2	87,6	78,2	65,6	57,5	40,9	46,2	44,2	1.316,00	-



Ambalaj boyutları



TIP	BOYUTLAR (mm)											Kg	
	A	B	C	D	E	H1	H2	DNA	DNM	I	L		M
CB 100	122	72	328	180	140	98	228	1" G	1" G	350	195	265	15.3
CB 160	115	82	385	210	170	110	265	1"1/4 G	1" G	405	225	295	24.7
CB 210	115	82	385	210	170	110	265	1"1/4 G	1" G	405	225	295	25.6
CB 310	115	82	385	210	170	110	265	1"1/4 G	1" G	405	225	295	25.6
CB 400	145	95,5	463	266	212	135	305	1"1/2 G	1"1/4 G	500	275	350	41
CB 600	145	95,5	463	266	212	135	305	1"1/2 G	1"1/4 G	500	275	350	44.8
CB 751	145	95,5	480	266	212	135	305	1"1/2 G	1"1/4 G	500	275	350	50.5
CB 900	145	95,5	480	266	212	135	305	1"1/2 G	1"1/4 G	500	275	350	55
CB 800	190	120	605	275	210	150	330	2" G	1"1/4 G	640	310	370	70.5
CB 1000	190	120	605	275	210	150	330	2" G	1"1/4 G	640	310	370	77
CB 1250	190	120	645	275	210	150	330	2" G	1"1/4 G	640	310	370	85
CB 1500	190	120	645	275	210	150	330	2" G	1"1/4 G	640	310	370	92